



Luftschleieranlagen



TTL Products
Factory



TTL-EUI -1/2/3/4
Industrie - Luftschleieranlagen
mit EC-Ventilatoren Technologie

TTL Industrie-Luftschieleieranlagen EUI

Zur Abschirmung offener Türen und Tore in Industriebereichen, multivalent einsetzbar und mit Bauformen für horizontale oder vertikale Montage.

Anlagenausführung

Geräteform: Factory
Kunststoffbeschichtetes Stahlblechgehäuse in neutraler Gehäuseform, mit Bauformen zur Montage über oder seitlich von Toren, Standardfarbe weiß-RAL 9016. Einfache Montage durch Abhängung an Nietmuttern M8 an der Geräteober- oder Tragseite oder Aufstellung auf Standssockeln.

Ansaug

Schwenkbares Luftansauggitter, pulverbeschichtet RAL 9006, mit Schlitzlochung und integrierter G2-Hartschaum-Filterplatte.

Ventilatoren

Green-Tech EC-Technologie
energiesparend – hocheffizient (Info: www.ec-luftschieleier.de).
Stufenlos regelbar. Einzeln mit Tachosignal überwacht, Fehlersignal als Sammelstörmeldung.
Mit einem 0..10 Volt -Signal direkt über GLT-Netzwerke in der Leistung regelbar.

Vibrations- und geräuscharm, langlebig, wartungsfrei, in robuster Ausführung, kompakte Bauart, Eingriffsschutz durch CE-konformes Ventilatorenschutzgitter.

Wärmetauscher

Für PWW als Breitband-Niedertemperatur-Wärmetauscher aus Cu/Al mit Speziallamellen für optimalen Wärmeübergang. Heizungsanschluss wahlweise links oder rechts lieferbar, Anschlusslage oben oder seitlich möglich. Max. Nenndruck PN 16 bar bei 110° C.
Für Dampf- oder Heißwasser in Edelstahl/Stahl, verzinkt.
Für Elektro-Heizung als Rippenrohrheizregister mit Sicherheits-schaltung.

Elektroanschluß

Die Spannungsversorgung erfolgt über eine interne Klemmleiste, Steuer- und Regelgeräte werden mit einer konfektionierten Datenleitung oder Umkleemadaper über einheitliche Bus-Stecker kontaktiert. Die elektronische Anschluss- und Steuerplatine im Luftschieleier bietet zusätzliche Steuerungs- und Programmiermöglichkeiten, Anschlüsse und Steuerzugänge für die Gebäudeleittechnik sowie externe Kontaktgeber für Automatikbetriebsarten und zur Ansteuerung von Magnetventil und/oder Pumpe.

Zubehör

Elektronische Steuer- und Regelgeräte,
Wartungs- und Reparaturschalter, Frostschutzthermostate.
Hydraulisches Zubehör wie Ausblasttemperaturregler und Magnetventile.
Befestigungszubehör und Zubehör für den ZD-Einbau.

Steuerung / Regelung

Siehe Register
STEUERN und REGELN



Die richtig dimensionierte TTL Luftschleieranlage mit einer **Synchrostream®** - Weitwurfdüse ist der wichtigste Garant für eine optimale Abschirmung des Torbereiches.



Mit der **Synchrostream®** -Weitwurfdüse, die bereits zur Standardausstattung der Luftschleier-Baureihe EUI zählt, wird die Abschirmung an offenen Türen und Toren deutlich verbessert.



Je nach Wind- und Druckverhältnissen kann die beidseitig bis 35° schwenkbare **Synchrostream®** -Weitwurfdüse auf die jeweiligen Situationen ausgerichtet werden und bewirkt durch Erhöhung der Ausblasgeschwindigkeit eine Maximierung der Abschirmwirkung. Gleichzeitig wird durch die besondere Lagerung der Randlamellen bei Schrägstellung des Auslasses das Auftreten von Turbulenzen und der Drosseleffekt vermieden.

Zusammengefasst:

Die **Synchrostream®** -Weitwurfdüse zeigt im Ergebnis einen stabilen, gebündelten und turbulenzarmen Luftstrahl mit großer Wurfweite.

Moderne und leistungsfähige Luftschleieranlagen. TTL hat sie! Überzeugen auch Sie sich von unserer Kompetenz, Verlässlichkeit und unserem Service!



Ausblssystem

Synchrostream® -Weitwurfdüse mit bis zu 40 % Energieeinsparung gegenüber konventionellen Lamellenluftauslässen durch Strahlbündelung und hohe Wurfgeschwindigkeit.

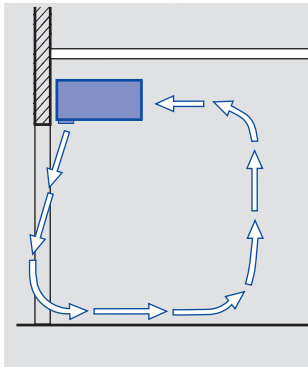
Luftleitprofile bilden eine aerodynamische Düse, die in der Austrittsebene beidseits verschwenkbar und mit großem Stellbereich ($\pm 35^\circ$) exakt auf die Türsituation einstellbar ist.

Bei Schwenkung der gekoppelten Luftleitprofile verengt sich der Querschnitt, beschleunigt so den Luftstrahl und steigert den Wirkungsgrad bei vergrößerter Wurfweite.

Die **Synchrostream®** -Weitwurfdüsen sind konstruktiv genau auf die Luftleistung bemessen und garantieren so konstant hohe Auswurfgeschwindigkeiten.

Die TTL Weitwurfdüse bleibt in allen Stellungen ebenengleich und ohne Überstände zur Gerätefläche im gesamten Stellbereich.

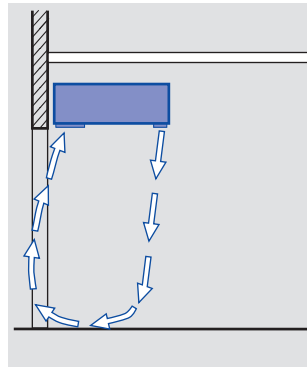




STE – Standard-Einbau

mit Luftansaugung aus der Raumrichtung und Ausblas über der Tür.

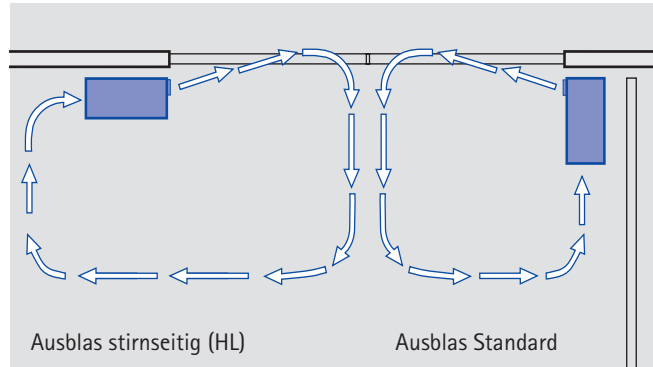
Ausbildung einer Luftschleierwalze, deren Drehsinn mit der einströmenden Kaltluft wirkt. Dadurch relativ große Zone erhöhter Luftbewegung im Türbereich.
Eine Lösung für kleinere Räume, Gebäude ohne Unterdruck und Situationen, bei denen keine Dauerarbeitsplätze im Türbereich angeordnet sind.



AWE – Abschirmwalzen-Einbau

mit Luftansaugung über der Tür und Ausblas im Raum.

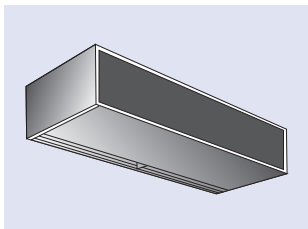
Ausbildung einer Abschirmwalze, deren Drehsinn entgegen der einströmenden Kaltluft wirkt. Dadurch deutliche Erhöhung der Abschirmleistung, Reduzierung der erforderlichen Abschirmluftmenge – damit auch des Geräuschpegels und Verkleinerung der Zone erhöhter Luftbewegung im Eingangsbereich.



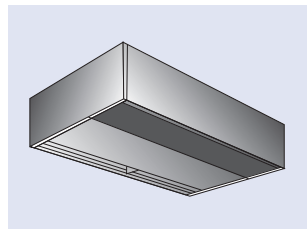
Vertikale / Stehende Montage (Funktionsprinzip: Standard-Einbau)

Verschiedene Bauformen gestatten die Aufstellung parallel oder im Winkel zur Außenwand.

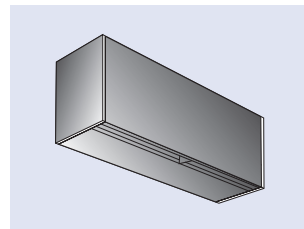
So können Transport- und Lagerflächen, schmale Stellbereiche zu oder an Säulen oder „tote“ Ecken optimal ausgelastet und berücksichtigt werden.



Standard-Ausführung für Umluftbetrieb bei hängender oder stehender Montage

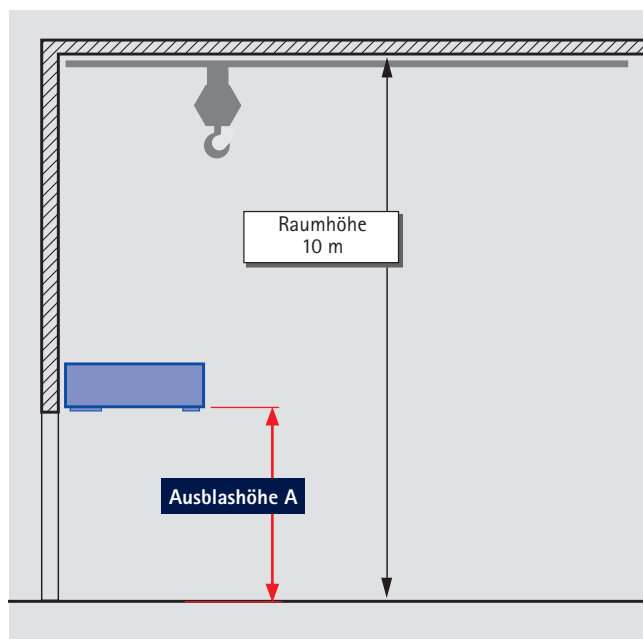
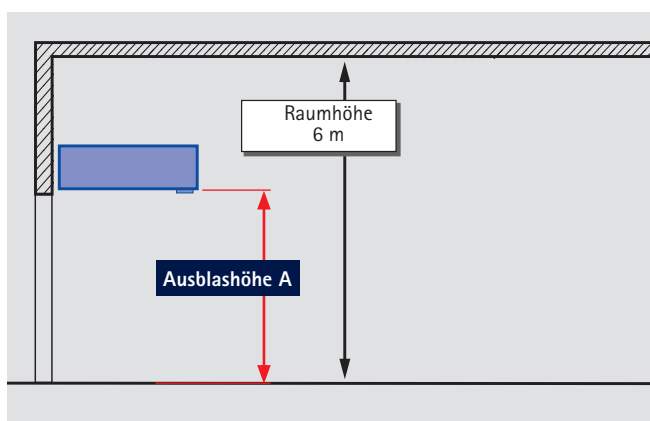


Bauform mit unterseitigem Luftansaug (AK) für Zwischendecken- oder AWE-Einbau



Bauform mit Luftdurchgang in Linie (HL) für stehende Montage oder zum Ansaug bei beengten Platzverhältnissen

Bereits bei der Planung gilt es, diverse Parameter zu berücksichtigen, wie u.a. Türhöhe und -breite, Ausblashöhe, Raumgröße und -höhe, gegenüber liegende Türen bzw. Tore, Höhe und Anzahl der offenen, miteinander verbundenen Stockwerke, Art der Heizungs- oder Lüftungsanlage.



Geräteauswahl:

Die abzuschirmende **Raumfläche**, verbunden mit der **Raumhöhe**, ist neben der Ausblashöhe einer der Eckpunkte für die korrekte Auslegung von Luftschleieranlagen.

Je größer das Volumen des Raumes bzw. Gebäudes, um so größer ist auch der auf dem Gebäude lastende Staudruck. Dieser Staudruck verursacht einen Unterdruck, der u.a. über den Türbereich abgebaut wird, d.h. hier findet ein nicht erwünschter Austausch von unterschiedlich temperierten Luftmassen statt.

Die Vergrößerung der **Raumfläche** (Raumvolumen) hat im allgemeinen ein Ansteigen von Leckagen bedingt durch Türen, Fenster und Undichtheiten im Gebäude zur Folge. Der an der Tür entstehende Luftaustausch wird hierdurch verstärkt.

Aufgrund dieser Gegebenheiten und resultierend aus praktischer Erfahrung hat sich die Einbeziehung der Raumfläche für die Auslegung von Luftschleieranlagen bewährt.

Tabelle 1: Raumfläche in m² bei Ausblashöhe A in cm

Ausblashöhe A		Raumhöhe bis 6 m				Raumhöhe bis 10 m			
[cm]		300	350	400	450	300	350	400	450
STE-Einbau	EUI ... -1	700	200	-	-	500	100	-	-
	EUI ... -2	900	300	-	-	650	150	-	-
	EUI ... -3	9000	6000	4000	1800	3000	2000	1400	650
	EUI ... -4	15000	10000	6000	3000	5000	3500	2000	1000
AWE-Einbau	EUI ... -1	1300	400	-	-	1000	200	-	-
	EUI ... -2	1800	500	-	-	1500	250	-	-
	EUI ... -3	15000	10000	5000	3000	5000	3400	2300	1000
	EUI ... -4	18000	12000	8000	5000	6000	4000	3000	1500

Anlagenauswahl nach Ausblashöhe und Raumfläche bei Druckausgleich.

Die in der Tabelle enthaltenen Angaben zur Heizleistung sind auf eine Temperaturerhöhung von 15 K bei Standard-Einbau (STE) und 20 K bei Abschirmwalzen-Einbau (AWE) ausgelegt.

Die maximalen Heizleistungen der Wärmetauscher liegen zum Teil erheblich höher. Diese Werte erhalten Sie auf Anfrage.

30 °C ist eine ausreichende Ausblasttemperatur bei Luftschleieranlagen im Industrieinsatz. Niedere Ausblastemperaturen können an benachbarten Arbeitsplätzen zu Zugerscheinungen führen, höhere Temperaturen vermindern die Abschirmleistung.

Hinweis:

Bei außentemperaturabhängig geregelttem Heizkreis (gleitend) ist der Wärmetauscher auf die niedrigste Vorlauftemperatur auszuliegen. Eine Zulufttemperaturbegrenzung mittels Regelventil (mechanisch/elektrisch) ist zu empfehlen.

Einbau STE Luft Eintritt +15 °C

EUI ... N-1/2/3/4 für PWW-Heizung (Angaben für Luftaustritt $t_{LA} = 30\text{ °C}$)

Typ	Türbreite [cm]	Luftmenge		Heizleistung [kW]	Wasserwiderstand bei Medium				Anschluss [Zoll]
		min. [m³/h]	max. [m³/h]		70/50 °C [kPa]	80/60 °C [kPa]	80/40 °C [kPa]	60/40 °C [kPa]	
EUI 100 N-1	100	780	2900	14,85	2,69	2,61	1,25	2,78	3/4
EUI 150 N-1	150	1280	4800	24,59	4,17	4,05	1,25	4,31	3/4
EUI 200 N-1	200	1600	6000	30,72	3,07	2,98	1,25	3,16	3/4
EUI 250 N-1	250	2100	7900	40,46	5,76	5,61	1,66	5,93	3/4
EUI 300 N-1	300	2350	8850	45,32	7,95	7,75	2,30	8,18	3/4
EUI 100 N-2	100	1070	4100	21,45	5,95	5,78	1,75	6,15	1 1/4
EUI 150 N-2	150	1605	6150	32,24	3,11	3,02	0,91	3,21	1 1/4
EUI 200 N-2	200	2140	8200	42,97	6,57	6,40	1,92	6,79	1 1/4
EUI 250 N-2	250	2675	10250	53,72	6,69	6,51	1,95	6,90	1 1/4
EUI 300 N-2	300	3210	12300	64,45	3,23	3,14	0,95	3,34	1 1/4
EUI 100 N-3	100	1200	4800	24,51	14,72	14,32	4,30	15,20	1 1/4
EUI 150 N-3	150	1800	7200	36,76	5,19	5,05	1,52	5,36	1 1/4
EUI 200 N-3	200	2400	9600	49,02	5,43	5,29	1,58	5,61	1 1/4
EUI 250 N-3	250	3000	12000	61,30	3,77	3,68	1,09	3,89	1 1/4
EUI 300 N-3	300	3625	14500	74,05	6,07	5,91	1,76	6,25	1 1/4
EUI 100 N-4	100	2470	6100	30,64			auf Anfrage		1 1/4
EUI 150 N-4	150	3705	9200	46,21			auf Anfrage		1 1/4
EUI 200 N-4	200	4940	12200	61,28			auf Anfrage		1 1/4
EUI 250 N-4	250	6175	15300	76,86			auf Anfrage		1 1/4
EUI 300 N-4	300	7410	18500	92,93			auf Anfrage		1 1/4

N = Breitbandwärmetauscher für alle Medien, max. 110 °C, PN 16; * = mit Wärmetauscher für Niedertemperatur
Die tatsächliche Maximalleistung der Wärmetauscher ist abhängig von Medien- und Ansaugtemperatur
Wärmetauscher für Wärmepumpenbetrieb auf Anfrage

EUI ... E-1/2/3/4 für E-Heizung

Typ	Türbreite [cm]	Luftmenge		Heizleistung			Netz-Anschluss Luftschleieranlagen
		min. [m³/h]	max. [m³/h]	Stufe 1 [kW]	Stufe 2 [kW]	Stufe 3 [kW]	
EUI 100 E-1	100	780	2900	3,0	6,0	9,0	230 V / 1 Ph / 50 Hz + 400 V / 3 Ph / 50 Hz
EUI 150 E-1	150	1280	4800	4,5	7,5	12,0	
EUI 200 E-1	200	1600	6000	6,0	12,0	18,0	
EUI 250 E-1	250	2100	7900	6,0	12,0	18,0	
EUI 300 E-1	300	2350	8850	11,0	21,0	32,0	
EUI 100 E-2	100	1070	4100	6,0	12,0	18,0	230 V / 1 Ph / 50 Hz + 400 V / 3 Ph / 50 Hz
EUI 150 E-2	150	1605	6150	7,5	15,0	22,5	
EUI 200 E-2	200	2140	8200	10,0	20,0	30,0	
EUI 250 E-2	250	2675	10250	11,0	21,0	32,0	
EUI 300 E-2	300	3210	12300	11,0	21,0	32,0	
EUI 100 E-3	100	1200	4800		auf Anfrage		230 V / 1 Ph / 50 Hz + 400 V / 3 Ph / 50 Hz
EUI 150 E-3	150	1800	7200		auf Anfrage		
EUI 200 E-3	200	2400	9600		auf Anfrage		
EUI 250 E-3	250	3000	12000		auf Anfrage		
EUI 300 E-3	300	3625	14500		auf Anfrage		
EUI 100 E-4	100	2470	6100		auf Anfrage		230 V / 1 Ph / 50 Hz + 400 V / 3 Ph / 50 Hz
EUI 150 E-4	150	3705	9200		auf Anfrage		
EUI 200 E-4	200	4940	12200		auf Anfrage		
EUI 250 E-4	250	6175	15300		auf Anfrage		
EUI 300 E-4	300	7410	18500		auf Anfrage		

E = Rippenrohrheizkörper, Anschluss 400 V / 3 Ph / 50 Hz, Sonderschaltungen auf Anfrage

Die in der Tabelle enthaltenen Angaben zur Heizleistung sind auf eine Temperaturerhöhung von 15 K bei Standard-Einbau (STE) und 20 K bei Abschirmwalzen-Einbau (AWE) ausgelegt.

Die maximalen Heizleistungen der Wärmetauscher liegen zum Teil erheblich höher. Diese Werte erhalten Sie auf Anfrage.

30 °C ist eine ausreichende Ausblasttemperatur bei Luftschleieranlagen im Industrieinsatz. Niedere Ausblasttemperaturen können an benachbarten Arbeitsplätzen zu Zugerscheinungen führen, höhere Temperaturen vermindern die Abschirmleistung.

Hinweis:

Bei außentemperaturabhängig geregelttem Heizkreis (gleitend) ist der Wärmetauscher auf die niedrigste Vorlauftemperatur auszuliegen. Eine Zulufttemperaturbegrenzung mittels Regelventil (mechanisch/elektrisch) ist zu empfehlen.

Einbau AWE Lufteintritt +10 °C

EUI ... N -1/2/3/4 für PWW-Heizung (Angaben für Luftaustritt $t_{LA} = 30 \text{ °C}$)

Typ	Türbreite [cm]	Luftmenge		Heizleistung [kW]	Wasserwiderstand bei Medium				Anschluss [Zoll]
		min. [m³/h]	max. [m³/h]		70/50 °C [kPa]	80/60 °C [kPa]	80/40 °C [kPa]	60/40 °C [kPa]	
EUI 100 N-1	100	780	2900	19,64	5,66	5,52	1,45	2,97*	3/4
EUI 150 N-1	150	1280	4800	32,50	8,86	8,36	2,84	6,16*	3/4
EUI 200 N-1	200	1600	6000	40,63	6,59	6,44	1,88	3,79*	3/4
EUI 250 N-1	250	2100	7900	53,50	12,37	12,10	3,53	6,80*	3/4
EUI 300 N-1	300	2350	8850	59,93	17,04	17,11	4,87	8,98*	3/4
EUI 100 N-2	100	1070	4100	28,44	9,84	9,58	2,88	10,16	1 1/4
EUI 150 N-2	150	1605	6150	42,77	5,15	5,01	1,50	5,31	1 1/4
EUI 200 N-2	200	2140	8200	57,04	10,92	10,64	3,17	11,25	1 1/4
EUI 250 N-2	250	2675	10250	71,30	11,13	10,85	3,22	11,46	1 1/4
EUI 300 N-2	300	3210	12300	85,54	5,37	5,23	1,56	5,53	1 1/4
EUI 100 N-3	100	1200	4800	32,54	24,47	23,84	3,84*	13,54*	1 1/4
EUI 150 N-3	150	1800	7200	48,81	8,63	4,12	2,97*	10,45*	1 1/4
EUI 200 N-3	200	2400	9600	65,09	9,04	8,81	2,31	8,15*	1 1/4
EUI 250 N-3	250	3000	12000	81,37	6,29	6,14	1,41	5,02*	1 1/4
EUI 300 N-3	300	3625	14500	98,30	10,12	9,87	2,25	8,03*	1 1/4
EUI 100 N-4	100	2470	6100	40,86			auf Anfrage		1 1/4
EUI 150 N-4	150	3705	9200	61,62			auf Anfrage		1 1/4
EUI 200 N-4	200	4940	12200	81,71			auf Anfrage		1 1/4
EUI 250 N-4	250	6175	15300	102,47			auf Anfrage		1 1/4
EUI 300 N-4	300	7410	18500	123,91			auf Anfrage		1 1/4

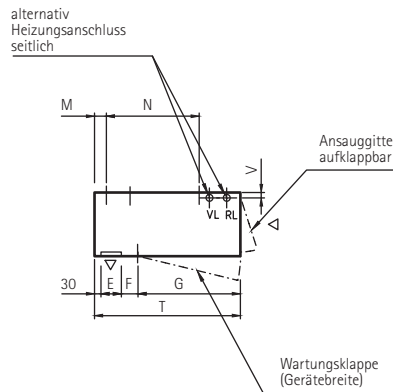
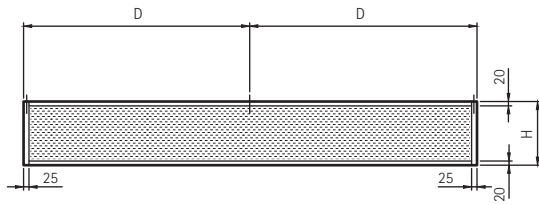
N = Breitbandwärmetauscher für alle Medien, max. 110 °C, PN 16; * = mit Wärmetauscher für Niedertemperatur
Die tatsächliche Maximalleistung der Wärmetauscher ist abhängig von Medien- und Ansaugtemperatur
Wärmetauscher für Wärmepumpenbetrieb auf Anfrage

Motordaten / Gehäusedaten EUI -1/2/3/4

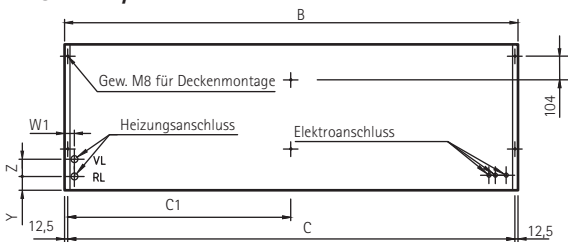
Typ	Türbreite [cm]	Ventilator		Netz-Anschluss (mit Elektro-Heizung)	Schallpegel**		Gerätengewicht [kg]	
		[kW]	[A]		min. [dB(A)]	max. [dB(A)]	Ansaug frontal	Ansaug von unten
EUI 100 N/E-1	100	0,63	5,00	230 V / 1 Ph / 50 Hz (230 V / 1 Ph / 50 Hz + 400 V / 3 Ph / 50 Hz)	43	57	53	62
EUI 150 N/E-1	150	1,05	8,25		44	60	79	91
EUI 200 N/E-1	200	1,25	9,90		46	62	103	118
EUI 250 N/E-1	250	1,70	13,20		47	63	129	147
EUI 300 N/E-1	300	1,90	15,00		49	64	153	175
EUI 100 N/E-2	100	1,50	6,40	230 V / 1 Ph / 50 Hz (230 V / 1 Ph / 50 Hz + 400 V / 3 Ph / 50 Hz)	44	65	70	81
EUI 150 N/E-2	150	2,25	9,60		46	66	111	125
EUI 200 N/E-2	200	3,00	12,80		46	66	144	163
EUI 250 N/E-2	250	3,75	16,00		47	68	177	200
EUI 300 N/E-2	300	4,50	19,20		48	69	211	239
EUI 100 N/E-3	100	0,90	4,20	230 V / 1 Ph / 50 Hz (230 V / 1 Ph / 50 Hz + 400 V / 3 Ph / 50 Hz)	46	62	89	101
EUI 150 N/E-3	150	1,35	6,30		49	65	129	147
EUI 200 N/E-3	200	1,80	8,40		50	66	170	192
EUI 250 N/E-3	250	2,25	10,50		51	67	211	237
EUI 300 N/E-3	300	2,70	12,60		52	68	252	283
EUI 100 N/E-4	100	1,50	6,60	230 V / 1 Ph / 50 Hz (230 V / 1 Ph / 50 Hz + 400 V / 3 Ph / 50 Hz)	48	65	91	104
EUI 150 N/E-4	150	2,25	9,90		50	66	133	152
EUI 200 N/E-4	200	3,00	13,20		51	67	175	199
EUI 250 N/E-4	250	3,75	16,50		53	69	217	246
EUI 300 N/E-4	300	4,50	19,50		54	70	259	293

** = Schalldruckpegel in 3 m Abstand von der Schallquelle bei 300 m² Sabin

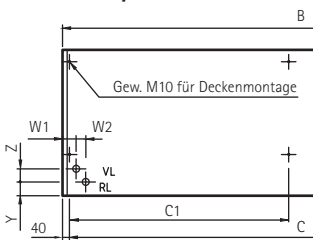
EUI ... -1/2/3/4 - Luftansaug frontal (STD)



EUI ... -1/2



EUI ... -3/4



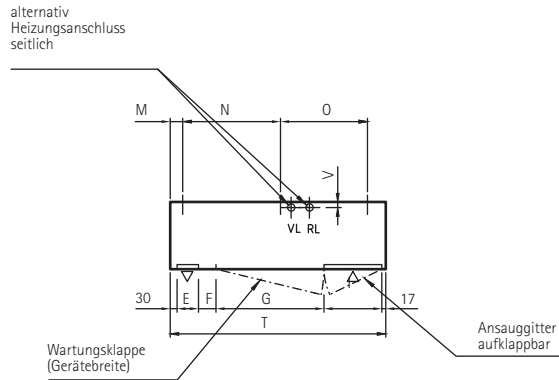
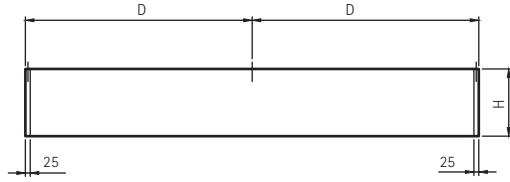
Maße und Angaben vorbehaltlich technischer Änderungen

Typ	Anzahl Aufhängepunkte Luftansaug frontal (STD)
EUI 100 ... -1/2/3/4	4
EUI 150 ... -1/2/3/4	4
EUI 200 ... -1/2/3/4	4
EUI 250 ... -1/2/3/4	6
EUI 300 ... -1/2/3/4	6

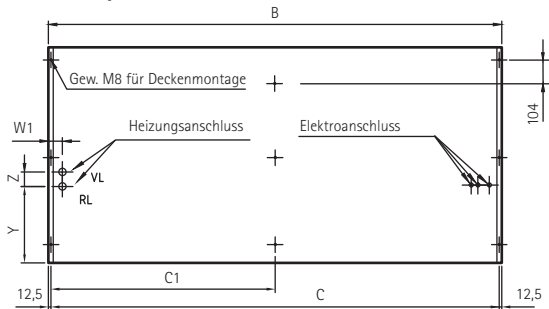
Typ	Maße															
	B [mm]	H [mm]	T [mm]	C [mm]	C1 [mm]	D [mm]	E [mm]	F [mm]	G [mm]	M [mm]	N [mm]	V [mm]	W1 [mm]	W2 [mm]	Y [mm]	Z [mm]
EUI 100 ... -1	990	295	675	965	-	-	86	85	474	55	429	45	45	-	64	80
EUI 150 ... -1	1490	295	675	1465	-	-	86	85	474	55	429	45	45	-	64	80
EUI 200 ... -1	1990	295	675	1965	-	-	86	85	474	55	429	45	45	-	64	80
EUI 250 ... -1	2490	295	675	2465	1232,5	1245	86	85	474	55	429	45	45	-	64	80
EUI 300 ... -1	2990	295	675	2965	1482,5	1495	86	85	474	55	429	45	45	-	64	80
EUI 100 ... -2	990	295	675	965	-	-	86	85	474	55	429	45	45	-	64	80
EUI 150 ... -2	1490	295	675	1465	-	-	86	85	474	55	429	45	45	-	64	80
EUI 200 ... -2	1990	295	675	1965	-	-	86	85	474	55	429	45	45	-	64	80
EUI 250 ... -2	2490	295	675	2465	1232,5	1245	86	85	474	55	429	45	45	-	64	80
EUI 300 ... -2	2990	295	675	2965	1482,5	1495	86	85	474	55	429	45	45	-	64	80

Typ	Maße															
	B [mm]	H [mm]	T [mm]	C [mm]	C1 [mm]	D [mm]	E [mm]	F [mm]	G [mm]	M [mm]	N [mm]	V [mm]	W1 [mm]	W2 [mm]	Y [mm]	Z [mm]
EUI 100 ... -3	1000	400	750	920	-	-	110	130	480	80	510	45	60	40	45	30
EUI 150 ... -3	1500	400	750	1420	-	-	110	130	480	80	510	45	60	40	45	30
EUI 200 ... -3	2000	400	750	1920	-	-	110	130	480	80	510	45	60	40	45	30
EUI 250 ... -3	2500	400	750	2420	1210	1250	110	130	480	80	510	45	60	40	45	30
EUI 300 ... -3	3000	400	750	2920	1460	1500	110	130	480	80	510	45	60	40	45	30
EUI 100 ... -4	1000	450	750	920	-	-	181	59	480	80	510	57	60	40	45	30
EUI 150 ... -4	1500	450	750	1420	-	-	181	59	480	80	510	57	60	40	45	30
EUI 200 ... -4	2000	450	750	1920	-	-	181	59	480	80	510	57	60	40	45	30
EUI 250 ... -4	2500	450	750	2420	1210	1250	181	59	480	80	510	57	60	40	45	30
EUI 300 ... -4	3000	450	750	2920	1460	1500	181	59	480	80	510	57	60	40	45	30

EUI ... -1/2/3/4-AK - Luftansaug unterseitig

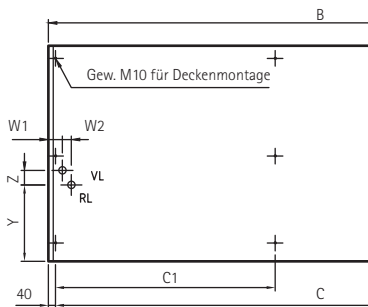


EUI ... -1/2



Maße und Angaben vorbehaltlich technischer Änderungen

EUI ... -3/4

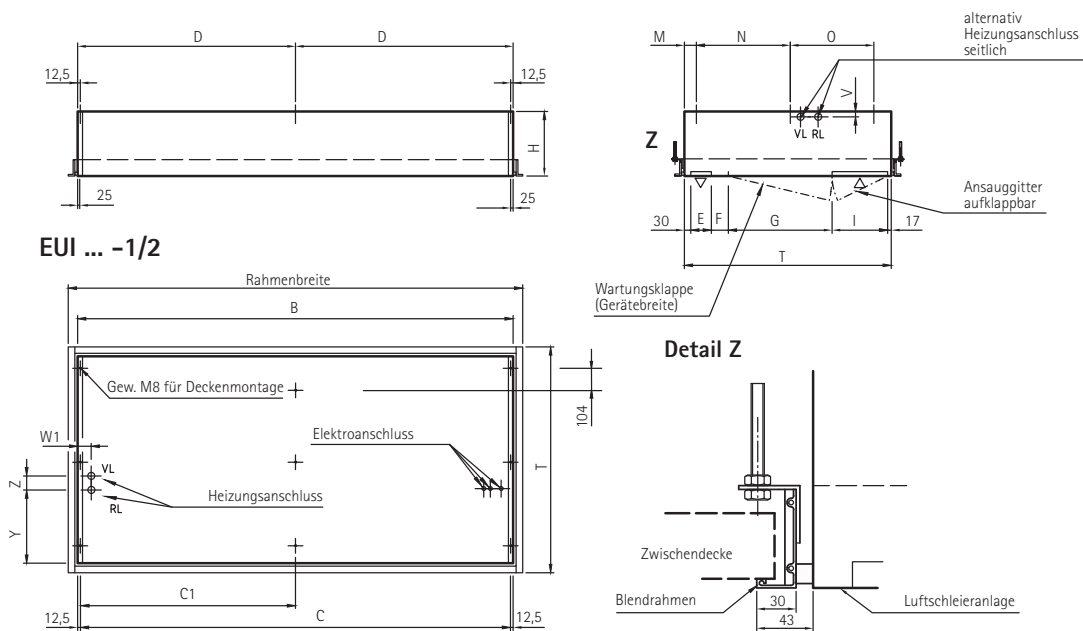


Typ	Anzahl Aufhängepunkte Luftansaug unterseitig (AK)
EUI 100 ... -1/2 AK	4
EUI 150 ... -1/2 AK	4
EUI 200 ... -1/2 AK	4
EUI 250 ... -1/2 AK	6
EUI 300 ... -1/2 AK	6
EUI 100 ... -3/4 AK	6
EUI 150 ... -3/4 AK	6
EUI 200 ... -3/4 AK	6
EUI 250 ... -3/4 AK	9
EUI 300 ... -3/4 AK	9

Typ	Maße																		
	B [mm]	H [mm]	T [mm]	C [mm]	C1 [mm]	D [mm]	E [mm]	F [mm]	G [mm]	I [mm]	M [mm]	N [mm]	O [mm]	V [mm]	W1 [mm]	W2 [mm]	Y [mm]	Z [mm]	
EUI 100 ... -1 -AK	990	295	946	965	-	-	86	85	474	254	55	429	-	45	45	-	335	80	
EUI 150 ... -1 -AK	1490	295	946	1465	-	-	86	85	474	254	55	429	-	45	45	-	335	80	
EUI 200 ... -1 -AK	1990	295	946	1965	-	-	86	85	474	254	55	429	-	45	45	-	335	80	
EUI 250 ... -1 -AK	2490	295	946	2465	1232,5	1245	86	85	474	254	55	429	-	45	45	-	335	80	
EUI 300 ... -1 -AK	2990	295	946	2965	1482,5	1495	86	85	474	254	55	429	-	45	45	-	335	80	
EUI 100 ... -2 -AK	990	295	946	965	-	-	86	85	474	254	55	429	-	45	45	-	335	80	
EUI 150 ... -2 -AK	1490	295	946	1465	-	-	86	85	474	254	55	429	-	45	45	-	335	80	
EUI 200 ... -2 -AK	1990	295	946	1965	-	-	86	85	474	254	55	429	-	45	45	-	335	80	
EUI 250 ... -2 -AK	2490	295	946	2465	1232,5	1245	86	85	474	254	55	429	-	45	45	-	335	80	
EUI 300 ... -2 -AK	2990	295	946	2965	1482,5	1495	86	85	474	254	55	429	-	45	45	-	335	80	

Typ	Maße																		
	B [mm]	H [mm]	T [mm]	C [mm]	C1 [mm]	D [mm]	E [mm]	F [mm]	G [mm]	I [mm]	M [mm]	N [mm]	O [mm]	V [mm]	W1 [mm]	W2 [mm]	Y [mm]	Z [mm]	
EUI 100 ... -3 -AK	990	400	1150	920	-	-	110	130	480	363	35	510	570	45	60	40	445	30	
EUI 150 ... -3 -AK	1490	400	1150	1420	-	-	110	130	480	363	35	510	570	45	60	40	445	30	
EUI 200 ... -3 -AK	1990	400	1150	1920	-	-	110	130	480	363	35	510	570	45	60	40	445	30	
EUI 250 ... -3 -AK	2490	400	1150	2420	1210	1250	110	130	480	363	35	510	570	45	60	40	445	30	
EUI 300 ... -3 -AK	2990	400	1150	2920	1460	1500	110	130	480	363	35	510	570	45	60	40	445	30	
EUI 100 ... -4 -AK	990	450	1200	920	-	-	181	59	480	413	35	510	620	57	60	40	495	30	
EUI 150 ... -4 -AK	1490	450	1200	1420	-	-	181	59	480	413	35	510	620	57	60	40	495	30	
EUI 200 ... -4 -AK	1990	450	1200	1920	-	-	181	59	480	413	35	510	620	57	60	40	495	30	
EUI 250 ... -4 -AK	2490	450	1200	2420	1210	1250	181	59	480	413	35	510	620	57	60	40	495	30	
EUI 300 ... -4 -AK	2990	450	1200	2920	1460	1500	181	59	480	413	35	510	620	57	60	40	495	30	

EUI ... -1/2/3/4-AK - Maßskizze mit Alu-Blendrahmen

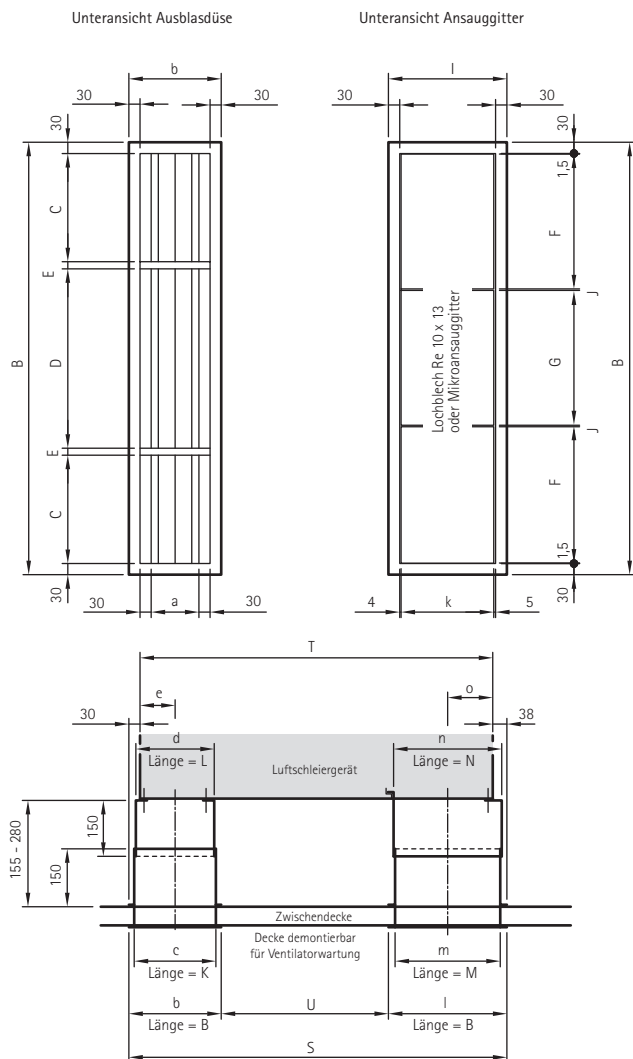


Maße und Angaben vorbehaltlich technischer Änderungen

Detailmaße E, F, G, I (Revisionsklappe/Ansauggitter) und V, W, Y, Z (Heizungsanschluss) siehe vorseitiges Maßbild „EUI ... -1/2/3/4-AK - Luftansaug unterseitig“!

Typ	Maße			C	C1	D	M	N	O	Rahmen (außen) Breite x Tiefe [mm]	Deckenausschnitt Breite x Tiefe [mm]	Anzahl Aufhänge- punkte
	B [mm]	H [mm]	T [mm]									
EUI 100 ... -1 -AK	990	295	946	965	-	-	55	429	-	1076 x 1032	1046 x 1002	6
EUI 150 ... -1 -AK	1490	295	946	1465	-	-	55	429	-	1576 x 1032	1546 x 1002	6
EUI 200 ... -1 -AK	1990	295	946	1965	-	-	55	429	-	2076 x 1032	2046 x 1002	6
EUI 250 ... -1 -AK	2490	295	946	2465	1232,5	1245	55	429	-	2576 x 1032	2546 x 1002	9
EUI 300 ... -1 -AK	2990	295	946	2965	1482,5	1495	55	429	-	3076 x 1032	3046 x 1002	9
EUI 100 ... -2 -AK	990	295	946	965	-	-	55	429	-	1076 x 1032	1046 x 1002	6
EUI 150 ... -2 -AK	1490	295	946	1465	-	-	55	429	-	1576 x 1032	1546 x 1002	6
EUI 200 ... -2 -AK	1990	295	946	1965	-	-	55	429	-	2076 x 1032	2046 x 1002	6
EUI 250 ... -2 -AK	2490	295	946	2465	1232,5	1245	55	429	-	2576 x 1032	2546 x 1002	9
EUI 300 ... -2 -AK	2990	295	946	2965	1482,5	1495	55	429	-	3076 x 1032	3046 x 1002	9
EUI 100 ... -3 -AK	1000	400	1150	920	-	-	80	510	570	1086 x 1236	1056 x 1206	6
EUI 150 ... -3 -AK	1500	400	1150	1420	-	-	80	510	570	1586 x 1236	1556 x 1206	6
EUI 200 ... -3 -AK	2000	400	1150	1920	-	-	80	510	570	2086 x 1236	2056 x 1206	6
EUI 250 ... -3 -AK	2500	400	1150	2420	1210	1250	80	510	570	2586 x 1236	2556 x 1206	9
EUI 300 ... -3 -AK	3000	400	1150	2920	1460	1500	80	510	570	3086 x 1236	3056 x 1206	9
EUI 100 ... -4 -AK	1000	450	1200	920	-	-	80	510	620	1086 x 1286	1056 x 1256	6
EUI 150 ... -4 -AK	1500	450	1200	1420	-	-	80	510	620	1586 x 1286	1556 x 1256	6
EUI 200 ... -4 -AK	2000	450	1200	1920	-	-	80	510	620	2086 x 1286	2056 x 1256	6
EUI 250 ... -4 -AK	2500	450	1200	2420	1210	1250	80	510	620	2586 x 1286	2556 x 1256	9
EUI 300 ... -4 -AK	3000	450	1200	2920	1460	1500	80	510	620	3086 x 1286	3056 x 1256	9

EUI ... -1/2/3/4-AK - Maßskizze mit Schiebesteduzen



Ausblasdüse

Typ	a [mm]	b* [mm]	c [mm]	d [mm]	e [mm]
EUI ... -1	86	206	177	169	73
EUI ... -2	86	206	177	169	73
EUI ... -3	110	230	201	193	85
EUI ... -4	181	301	272	264	120,5

Ansauggitter

Typ	k [mm]	l* [mm]	m [mm]	n [mm]	o [mm]
EUI ... -1	248,5	317,5	282	290,5	121
EUI ... -2	248,5	317,5	282	290,5	121
EUI ... -3	353,5	422,5	387	395,5	173
EUI ... -4	403,5	472,5	387	445,5	198

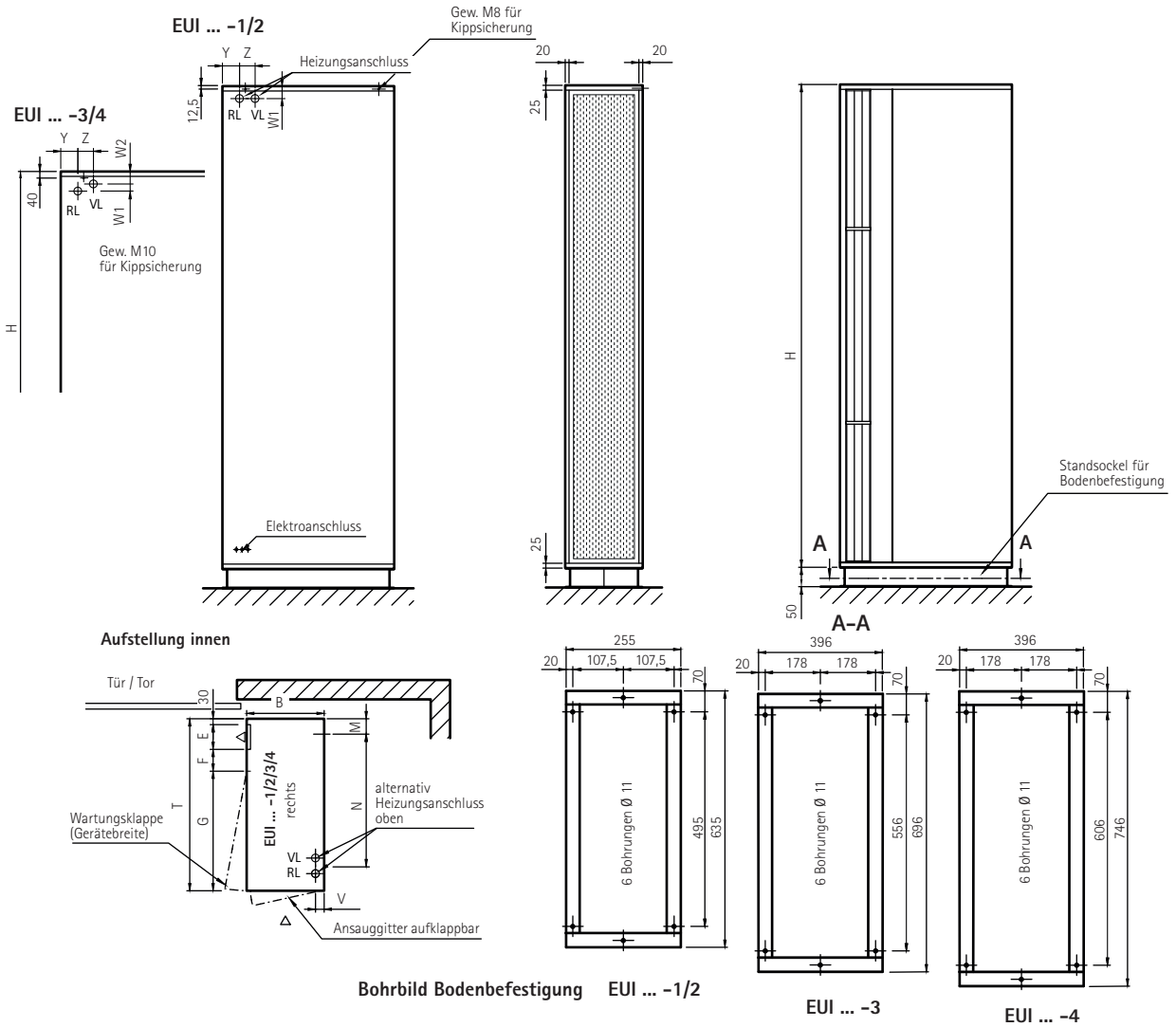
* = Außenmaße Ausblasdüse / Ansauggitter

Maße und Angaben vorbehaltlich technischer Änderungen

* = Außenmaße Ausblasdüse / Ansauggitter

Typ	Außenmaße			Teilung	Längen									
	B* [mm]	T [mm]	S [mm]		C [mm]	D [mm]	E [mm]	F [mm]	G [mm]	U [mm]	J [mm]	K [mm]	L [mm]	M [mm]
EUI 100 ... -1 -AK	999	946	1014	-	939	-	-	936	491	-	939	933	933	939
EUI 150 ... -1 -AK	1499	946	1014	-	1439	-	-	1436	491	-	1439	1433	1433	1439
EUI 200 ... -1 -AK	1999	946	1014	-	1939	-	-	1936	491	-	1939	1933	1933	1939
EUI 250 ... -1 -AK	2499	946	1014	1212	-	15	1216	-	491	4	2439	2463	2433	2439
EUI 300 ... -1 -AK	2999	946	1014	1462	-	15	976	976	491	4	2939	2933	2933	2939
EUI 100 ... -2 -AK	999	996	1064	-	939	-	-	936	491	-	939	933	933	939
EUI 150 ... -2 -AK	1499	996	1064	-	1439	-	-	1436	491	-	1439	1433	1433	1439
EUI 200 ... -2 -AK	1999	996	1064	-	1939	-	-	1936	491	-	1939	1933	1933	1939
EUI 250 ... -2 -AK	2499	996	1064	1212	-	15	1216	-	491	4	2439	2463	2433	2439
EUI 300 ... -2 -AK	2999	996	1064	1462	-	15	976	976	491	4	2939	2933	2933	2939
EUI 100 ... -3 -AK	1000	1150	1218	-	949	-	-	946	548	-	949	943	943	949
EUI 150 ... -3 -AK	1500	1150	1218	-	1449	-	-	1446	548	-	1449	1443	1443	1449
EUI 200 ... -3 -AK	2000	1150	1218	-	1949	-	-	1946	548	-	1949	1943	1943	1949
EUI 250 ... -3 -AK	2500	1150	1218	1217	-	15	1221	-	548	4	2449	2443	2443	2449
EUI 300 ... -3 -AK	3000	1150	1218	1467	-	15	1471	-	548	4	2949	2943	2943	2949
EUI 100 ... -4 -AK	1000	1200	1268	-	949	-	-	946	548	-	949	943	943	949
EUI 150 ... -4 -AK	1500	1200	1268	-	1449	-	-	1446	548	-	1449	1443	1443	1449
EUI 200 ... -4 -AK	2000	1200	1268	-	1949	-	-	1946	548	-	1949	1943	1943	1949
EUI 250 ... -4 -AK	2500	1200	1268	1217	-	15	1221	-	548	4	2449	2443	2443	2449
EUI 300 ... -4 -AK	3000	1200	1268	1467	-	15	1471	-	548	4	2949	2943	2943	2949

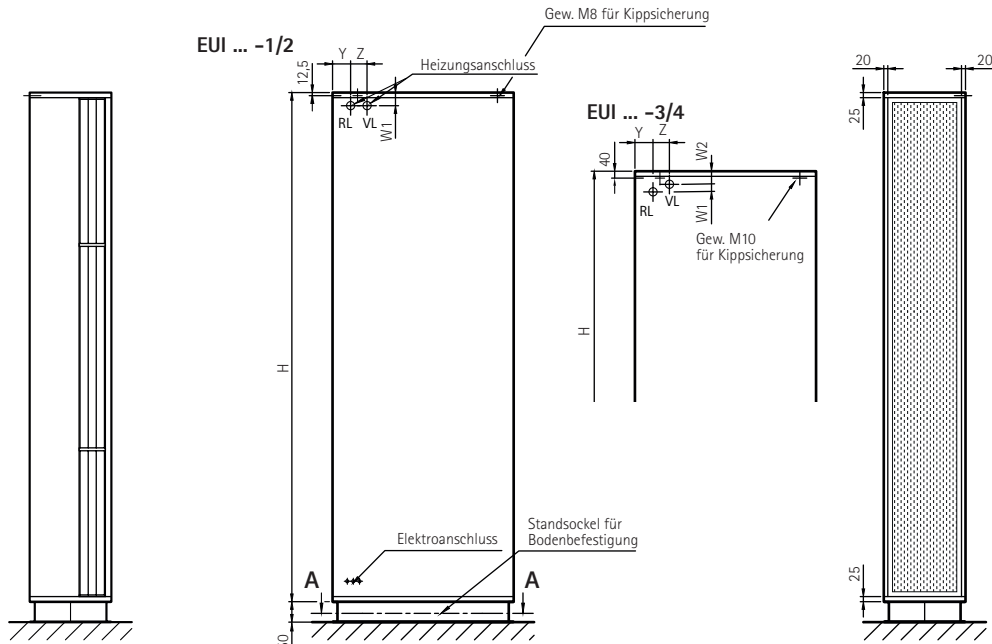
EUI ... -1/2/3/4 - Maßskizze mit Standsockel



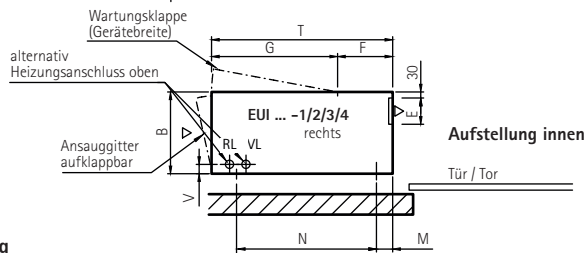
Maße und Angaben vorbehaltlich technischer Änderungen

Typ	Außenmaße										Wartungsseite		
	H [mm]	B [mm]	T [mm]	M [mm]	N [mm]	V [mm]	W1 [mm]	W2 [mm]	Y [mm]	Z [mm]	E [mm]	F [mm]	G [mm]
EUI 100 ... -1	990	295	675	55	429	25	45	-	64	80			
EUI 150 ... -1	1490	295	675	55	429	25	45	-	64	80			
EUI 200 ... -1	1990	295	675	55	429	25	45	-	64	80	86	85	474
EUI 250 ... -1	2490	295	675	55	429	25	45	-	64	80			
EUI 300 ... -1	2990	295	675	55	429	25	45	-	64	80			
EUI 100 ... -2	990	295	675	55	429	25	45	-	64	80			
EUI 150 ... -2	1490	295	675	55	429	25	45	-	64	80			
EUI 200 ... -2	1990	295	675	55	429	25	45	-	64	80	86	85	474
EUI 250 ... -2	2490	295	675	55	429	25	45	-	64	80			
EUI 300 ... -2	2990	295	675	55	429	25	45	-	64	80			
EUI 100 ... -3	1000	400	750	80	510	45	60	40	45	30			
EUI 150 ... -3	1500	400	750	80	510	45	60	40	45	30			
EUI 200 ... -3	2000	400	750	80	510	45	60	40	45	30	110	130	430
EUI 250 ... -3	2500	400	750	80	510	45	60	40	45	30			
EUI 300 ... -3	3000	400	750	80	510	45	60	40	45	83			
EUI 100 ... -4	1000	450	750	80	510	57	60	40	45	30			
EUI 150 ... -4	1500	450	750	80	510	57	60	40	45	30			
EUI 200 ... -4	2000	450	750	80	510	57	60	40	45	30	181	59	480
EUI 250 ... -4	2500	450	750	80	510	57	60	40	45	30			
EUI 300 ... -4	3000	450	750	80	510	57	60	40	45	30			

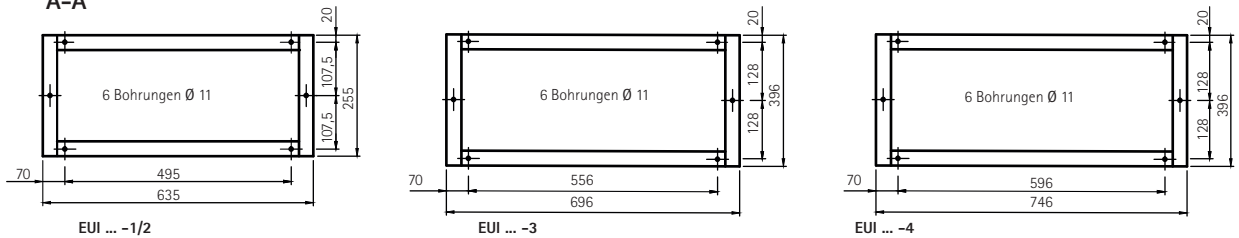
EUI ... -1/2/3/4-HL - Maßskizze mit Standsockel



Maße und Angaben vorbehaltlich technischer Änderungen



Bohrbild Bodenbefestigung A-A



Typ	Außenmaße										Wartungsseite		
	H [mm]	B [mm]	T [mm]	M [mm]	N [mm]	V [mm]	W1 [mm]	W2 [mm]	Y [mm]	Z [mm]	E [mm]	F [mm]	G [mm]
EUI 100 ... -1	990	295	675	55	429	25	45	-	64	80			
EUI 150 ... -1	1490	295	675	55	429	25	45	-	64	80			
EUI 200 ... -1	1990	295	675	55	429	25	45	-	64	80	86	85	474
EUI 250 ... -1	2490	295	675	55	429	25	45	-	64	80			
EUI 300 ... -1	2990	295	675	55	429	25	45	-	64	80			
EUI 100 ... -2	990	295	675	55	429	25	45	-	64	80			
EUI 150 ... -2	1490	295	675	55	429	25	45	-	64	80			
EUI 200 ... -2	1990	295	675	55	429	25	45	-	64	80	86	85	474
EUI 250 ... -2	2490	295	675	55	429	25	45	-	64	80			
EUI 300 ... -2	2990	295	675	55	429	25	45	-	64	80			
EUI 100 ... -3	1000	400	750	80	510	45	60	40	45	30			
EUI 150 ... -3	1500	400	750	80	510	45	60	40	45	30			
EUI 200 ... -3	2000	400	750	80	510	45	60	40	45	30	110	130	430
EUI 250 ... -3	2500	400	750	80	510	45	60	40	45	30			
EUI 300 ... -3	3000	400	750	80	510	45	60	40	45	83			
EUI 100 ... -4	1000	450	750	80	510	57	60	40	45	30			
EUI 150 ... -4	1500	450	750	80	510	57	60	40	45	30			
EUI 200 ... -4	2000	450	750	80	510	57	60	40	45	30	181	59	480
EUI 250 ... -4	2500	450	750	80	510	57	60	40	45	30			
EUI 300 ... -4	3000	450	750	80	510	57	60	40	45	30			

Systemlösungen für alle Anwendungsbereiche



Als führendes Unternehmen in der Fertigung und dem Vertrieb von Luftschleieranlagen bietet TTL ausgereifte und energieoptimierte Technologien für eine effizientere Gestaltung der gesamten Gebäudeklimatisierung. Ob in Kaufhäusern, Einkaufszentren, öffentlichen Gebäuden, Flughäfen, Bahnhöfen oder Fabrikgebäuden.

TTL gestaltet technologische Trends, die in der Praxis einen echten Mehrwert darstellen. Höchste Priorität wird bei TTL auf die Energieeinsparung und die Bedienungsfreundlichkeit der Produkte gelegt. Die große Programmvierfalt wird durch individuelle Sonderlösungen ergänzt, die im Bedarfsfall für die Kunden ausgearbeitet werden.

Beste Energieeffizienz, angenehmes Raumklima, höchster Komfort, einfachste Installation und Wartung sowie umfangreiches Engineering und Planungsunterstützung sind Entscheidungskriterien, die TTL zu einer Spitzenposition auf dem europäischen Luftschleiermarkt geführt haben.



■ Einzelhandel und Warenhäuser

Ladengeschäfte, Einkaufszentren, Möbelhäuser

■ Öffentliche Gebäude

Banken, Behörden, Flughäfen

■ Hotellerie und Gastronomie

Hotels, Restaurants, Bars, Veranstaltungsräume

■ Industrie

Werkhallen, Tore, Kühlhäuser

■ Logistik und Lagerei

Laderampen, Verteilungszentren, Warenlager



TTL Torluftschleier GmbH

Fabrikstr. 5 · D-73650 Winterbach

Fon +49 (0) 71 81 / 40 09 - 0

Fax +49 (0) 71 81 / 40 09 - 10

info@luftschleier.de · www.luftschleier.de