



Luftschleieranlagen



TTL-THI Luftschleieranlagen

Montage- und Betriebsanleitung
Deutsche Originalversion

Inhaltsverzeichnis

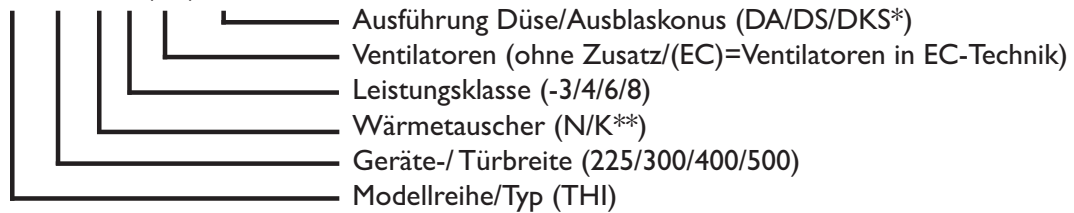
Impressum	3
1. Geräte-Typenschlüssel	3
2. Sicherheitshinweise	3
2.1 Verwendete Sicherheits- und Hinweissymbole	3
2.2 Bestimmungsgemäßer Gebrauch	3
2.3 Qualifikation des Personals	4
2.4 Allgemeine Sicherheitshinweise	4
3. Lieferumfang/Zubehör	4
4. Transport, Verpackung, Lagerung	5
5. Montage	5
5.1 Allgemeine Hinweise	5
5.2 Montagevarianten	6
5.2.1 Montage mit Wandbefestigung	6
5.2.2 Montage mit Deckenbefestigung	7
5.2.2 Vertikale Montage auf Standssockel	8
5.3 Anschluss an die Heizung	8
5.4 Anschluss an Stromnetz und eines Bedientableaus (nur bei Komfortsteuerung)	12
5.4.1 Anschluss an Stromnetz	12
5.4.2 Anschluss des Bedientableaus mit Datenleitung (nur Komfortsteuerung)	12
6. Inbetriebnahme	13
7. Ansteuerung/Bedienung über ein Schalt- und Steuergerät	13
8. Wartung	13
9. Reinigung	13
10. Instandhaltung	14
11. Störungsanalyse und -beseitigung, Maßnahmen und Risiken	14
12. EG-Konformitätserklärung	15
Hersteller, Kontaktdaten, Serviceadresse	16

Impressum

Montage- und Betriebsanleitung Luftschleieranlagen der Typenreihe TTL-THI
Deutsche Originalversion 01
Hersteller: TTL Torluftschleier GmbH
2. Auflage Okt. 2016: 1.500, gedruckt auf chlorfreiem Papier
Erstellung: TTL Torluftschleier GmbH
Copyright: TTL Torluftschleier GmbH
Nachdruck, auch auszugsweise, nur mit schriftlicher Genehmigung.
Technische Änderungen vorbehalten.

I. Geräte-Typenschlüssel

THI 300 N-4 (EC) DS



*) DA: Düse asymmetrisch, DS: Düse symmetrisch,
DKS: Düse symmetrisch-kurze Bauform
**) N: Breitband, K: Kaltgerät ohne WT

2. Sicherheitshinweise

Aus Sicherheitsgründen muss diese Montage- und Betriebsanleitung mit ihren Sicherheitshinweisen von allen Personen, die mit der Montage, Inbetriebnahme, dem Betrieb, der Wartung und Instandhaltung zu tun haben, aufmerksam gelesen und beachtet werden. Sämtliche Produktinformationen sind während der gesamten Lebenszeit des Luftschleiergerätes aufzubewahren.

2.1 Verwendete Sicherheits- und Hinweissymbole

Beachten Sie folgende Sicherheitshinweise am Gerät und in der Dokumentation:



Warnung: Sicherheitshinweis zur Vermeidung von Gefahren an Personen und Gegenständen!

Lesen Sie diese Informationen aus Gründen Ihrer eigenen Sicherheit besonders sorgfältig durch!



Warnung: Gefahr durch elektrische Spannung!

Gefahr des Stromschlages. Kontakt vermeiden!



Warnung: Brandgefahr!

Verwenden Sie keine Luftfilter bei Luftschleieranlagen mit Elektroheizung!



Vorsicht: Gefahr durch heiße Oberflächen!

Verbrennungsgefahr. Vorher abkühlen lassen! Kontakt vermeiden!



Vorsicht: Gefahr durch statische Aufladung!

Elektroplatte kann zerstört werden. Vorher Hand durch Anfassen eines geerdeten Gegenstandes entladen!



Hinweis: Informationen und Tipps beachten!



Hinweise in weiteren Benutzerunterlagen beachten!

2.2 Bestimmungsgemäßer Gebrauch

Luftschleieranlagen verhindern an offenen Türen und Toren den Luftaustausch. Die TTL-Luftschleieranlagen THI sind für die Montage an Industrie-Toren -an Decke oder Wand- oder, je nach Typ auch seitlich stehend – geeignet. Um eine optimale Funktionalität zu gewährleisten, müssen die Informationen und Hinweise über Einbauvarianten von Luftschleieranlagen gelesen und befolgt werden. Die Luftschleieranlagen sind für den Einbau in trockenen Räumen mit normal belasteter Luft konzipiert. Umgebungstemperatur: min. 0°C bis max. 45°C, Luftfeuchtigkeit max. 75%.

Jeder andere Gebrauch ist nicht bestimmungsgemäß und deshalb unzulässig. Dazu zählen insbesondere Anwendungen zur Trocknung. Für Schäden übernimmt die TTL Torluftschleier GmbH dann keine Haftung; die Risiken liegen allein beim Benutzer.

2.3 Qualifikation des Personals

Montage, Demontage, Inbetriebnahme, Instandsetzung und Veränderungen an der Luftschleieranlage dürfen nur durch qualifiziertes Fachpersonal durchgeführt werden. Instandsetzung und Veränderungen am oder im Gerät dürfen nur nach Absprache mit dem Hersteller bzw. durch TTL-Mitarbeiter erfolgen.

Qualifiziertes Fachpersonal sind Personen, die aufgrund Ihrer ausreichenden Qualifikation von dem für die Sicherheit der Anlage Verantwortlichen berechtigt worden sind, die erforderlichen Tätigkeiten auszuführen. Unter anderem sind Kenntnisse über Elektrik, Mechanik und Heizungsinstallation sowie einschlägige Bestimmungen, Normen, Unfallverhütungsvorschriften, den Betriebsverhältnissen und den örtlichen Sicherheitseinrichtungen erforderlich.

2.4 Allgemeine Sicherheitshinweise



Warnung: Gefahr durch Stromschlag oder bewegte Teile!



Luftschleiergeräte enthalten gefährliche, spannungsführende blanke Teile bzw. bewegte oder rotierende Teile. Sie können schwerste gesundheitliche oder materielle Schäden verursachen.

- Öffnen Sie nie die Abdeckungen während des Betriebs!
- Unterbrechen Sie immer vor dem Öffnen die Stromzufuhr (Reparaturschalter auf AUS)!



Vorsicht: Verbrennungsgefahr durch heiße Oberflächen!

Luftschleiergeräte enthalten heiße Teile, die bei Kontakt zu schweren Verbrennungen führen können.

- Stellen Sie vor dem Kontakt Heizungs- und Stromzufuhr ab und lassen die Anlage mindestens 30 Minuten abkühlen.
- Kontrollieren Sie vor dem Berühren von Teilen die Temperatur.



Warnung: Gefahr durch Öffnen, Ersatzteile und Zubehör!

Das Öffnen des Luftschleiergerätes ist nur qualifiziertem Fachpersonal (vgl. Kap. 2.3) gestattet. Originalersatzteile und vom Hersteller autorisiertes Zubehör dienen der Sicherheit. Bei Verwendung anderer Teile bzw. bei Nichtbeachtung der TTL-Dokumentation lehnen wir jegliche Haftung ab.

Bei möglichen Unklarheiten bezüglich Technik, Handhabung oder Verwendung wird ausdrücklich – unter Angabe der Typenbezeichnung – die Rückfrage beim Hersteller oder einem seiner Bevollmächtigten empfohlen.

3. Lieferumfang/Zubehör

TTL-Luftschleiergeräte werden ab Werk anschlussfertig ausgeliefert.

Beiliegendes Zubehör: je nach Bestellung, siehe Lieferschein.

Weiteres lieferbares Zubehör je nach Ausstattung (empfohlen):

- | | |
|---|---------------------------------|
| • Reparaturschalter | • Magnetventil (wenn möglich) |
| • Türkontakt (wenn möglich) | • Raumthermostat (wenn möglich) |
| • Schalt- bzw. Steuergerät, ggf. Komfortsteuerung mit Leistungsteil und Bedientableau | • Befestigung |
| | • Anbauteile (Düsen) |

4. Transport, Verpackung, Lagerung

Prüfen Sie die Lieferung sofort auf Vollständigkeit und Beschädigungen. Transportschäden ggf. beim Spediteur reklamieren. Das Luftschleiergerät bei Schäden im Zweifelsfall nicht verwenden. Verpackungen dienen ausschließlich dem Schutz des Luftschleiergerätes während des Transports zum Verwendungsort. Sie ist in jedem Fall vor der Montage zu entfernen. Alle frei beweglichen Teile, wie Zubehör, sind aus der Verpackung zu entnehmen. Verpackungsmaterial ist ordnungsgemäß zu entsorgen. Luftschleiergeräte dürfen nur in wettergeschützten Räumen gelagert werden.



Vorsicht: Gefahr der Verletzung und Beschädigung bei Transport und beim Bewegen!

Fallen und Ausschwenken der Anlage kann zu schweren Verletzungen oder zum Tod führen. Hartes Aufsetzen kann die Lagerung der Ventilatoren beschädigen und später im Betrieb zu unvorhersehbaren Schäden bis hin zur Zerstörung der Laufräder führen.

- Heben oder bewegen Sie die Luftschleieranlage nur mit geeignetem Hebegerät. Gewichtsangaben sind den Frachtpapieren bzw. dem Typenschild zu entnehmen.
- Achten Sie auf ausreichende Tragkraft des Hebegebietes.
- Sichern Sie die Anlage gegen Verrutschen und Fallen.
- Treten Sie nicht unter schwebende Lasten.
- Tragen Sie bei allen weiteren Arbeiten mit oder am Luftschleiergerät Schutzhandschuhe.

5. Montage

5.1 Allgemeine Hinweise



- TTL Torschleieranlagen werden ab Werk betriebsfertig ausgeliefert. Passende Wand- und Deckenkonsolen sind als Zubehör lieferbar. Für die vertikale Montage sind Standsockel lieferbar.
- Sicherheitsbauteile wie Schutzgitter, Klemmenabdeckungen, Berührungsschutz dürfen weder demontiert bleiben noch umgangen oder anderweitig außer Funktion gesetzt werden.
- Wahl bauseitiger Aufhängepunkte entsprechend dem Gerätegewicht (Typenschild). Mögliches Zubehör, wie z.B. Anbauteile sind dabei zusätzlich mit zu berücksichtigen. Anbauteile ggf. separat abhängen. Nur zugelassene Metalldübel verwenden, Muttern kontern.
- Gewindestangen vor Montage der Torschleieranlage an den Nietmuttern befestigen und kontern.
- Befestigung der Torschleieranlage nur an den vorhandenen und mit „Aufhängepunkt“ gekennzeichneten Nietmuttern vornehmen.
- Sämtliche Gewindestangen gleichmäßig belasten.
- Es sind die für die örtlichen Gegebenheiten zulässigen und den Bauvorschriften des Gebäudes entsprechenden Vorschriften zu beachten. Den jeweils gültigen UV-Vorschriften ist stets Rechnung zu tragen.
- Die ggf. mitgelieferten Anbauteile und die ggf. bauseits benötigten Elemente sind entsprechend einzubauen.
- Gegebenenfalls separat gelieferte Düsen oder Ausblaselemente (Sonderbauformen) sind nach der Montage des Grundgerätes auf der Ausblasseite zu montieren. Die Befestigung muss mit den im Beipack mitgelieferten Schrauben erfolgen.

5.2 Montagevarianten


Wir empfehlen die Verwendung unserer Wand- bzw. Deckenbefestigungssets (Zubehör).

- Erstellen Sie die genaue Anzahl (siehe Tabelle) an bauseitigen Aufhängepunkten, z. B. Bohr-löchern (siehe Grafik S. 7, Pos. 1).
- Verwenden Sie nur zugelassenes Trag- und Befestigungsmaterial, resp. Metalldübel.

	Wandmontage	Deckenmontage	Stehende Montage
Modell/Typ	THI	THI	THI
Leistungsklasse	-3/4/6/8	-3/4/6/8	-3/4/6/8
Nennbreite 225 cm	Wandkonsole 2-teilig (4 Pkt.)	4	2 (oben) als Kippsicherung
Nennbreite 300 cm	Wandkonsole 3-teilig (6 Pkt.)	8	2 (oben) als Kippsicherung
Nennbreite 400 cm	Wandkonsole 4-teilig (8-Pkt.)	12	4 (Mitte und oben) als Kipps.
Nennbreite 500 cm	Wandkonsole 4-teilig (8-Pkt.)	12	4 (Mitte und oben) als Kipps.

Tabelle Anzahl Befestigungspunkte

5.2.1 Montage mit Wandbefestigung

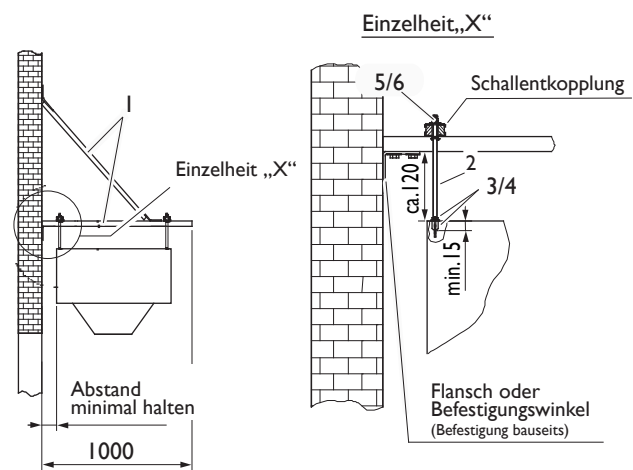
 Berücksichtigen Sie bei der Montage bereits die notwendigen Positionen und Maße für die Anschlüsse an Heizung (Kap. 5.3) sowie der Stromleitungen (Kap. 5.4)!



Befestigungsmaße entnehmen Sie bitte den Maßskizzen auf den Seiten 10/11.

Verwenden Sie ALLE Tragpunkte des Gerätes. Nivellieren Sie das Gerät aus und ziehen Sie Schrauben oder Spannschlösser gleichmäßig reihum und mit gleicher Belastung an!

- Befestigen Sie die vorgegebene Anzahl an TTL-Wandkonsolen (1) an der Wand. Verwenden Sie zur Befestigung nur zugelassene Metalldübel, UVV beachten. Metalldübel bauseits.
- Heben Sie die Luftschleieranlage mit einem geeigneten Hebegerät unter die Wandkonsolen.
- Schrauben Sie die vorgegebene Anzahl an Gewindestangen (2) durch die Traglöcher in den Wandkonsolen mit vorher aufgedrehten Kontermuttern (4) mindestens 15 mm und höchstens 20 mm in die geräteseitigen Nietmutter (3) und sichern die Kontermuttern.
- Ziehen Sie die Mutter (5) oberhalb der Wandkonsolen so an, dass alle Gewindestangen gleichmäßig belastet werden.
- Sichern Sie zum Schluss diese Mutter von oben mit Kontermuttern (6).



1 Wandkonsolen
2 Gewindestange M8
3 Nietmutter M8
(Einschraublänge mindestens 15mm)

4 Kontermuttern M8
am Gerätekörper
5 Mutter M8
oberhalb Wandkonsole
6 Mutter M8
oberhalb Wandkonsole

Bei der Montage ist auf der Luftansaugseite ein Mindestabstand von 400 mm zur Decke einzuhalten !

5.2.2 Montage mit Deckenbefestigung

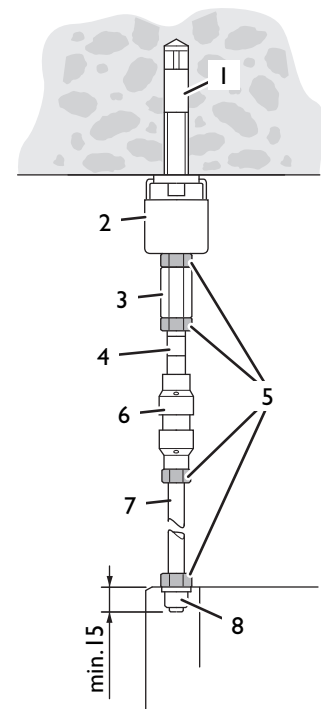
i Berücksichtigen Sie bei der Montage bereits die notwendigen Positionen und Maße für die Anschlüsse an Heizung (Kap. 5.3) sowie Strom- und Datenleitung (Kap. 5.4)!



Befestigungsmaße entnehmen Sie bitte den Maßskizzen auf den Seiten 10/11.

- Befestigen Sie deckenseitig die Schallschutz-Aufhänger (2) und Gewindestifte (4) und sichern diese mit Kontermuttern (5).
- Schrauben Sie die vorgegebene Anzahl an TTL-Gewindestangen (7) mindestens 15 mm und höchstens 20 mm in die geräteseitigen Nietmutter (8) und sichern diese mit Kontermuttern (5).
- Drehen Sie jeweils eine weitere Kontermutter (5) auf jede Gewindestange (7).
- Heben Sie die Luftschleieranlage mit einem geeigneten Hebegerät unter die Aufhänger.
- Verbinden Sie jeweils die Gewindestifte (4) und die Gewindestangen (7) mit einem Spannschloss (6).
- Ziehen Sie die Spannschlösser (6) so an, dass alle Gewindestangen (7) gleichmäßig belastet werden.
- Sichern Sie zum Schluss die Spannschlösser (6) von unten mit den bereits aufgedrehten Kontermuttern (5).

- 1 Metalldübel m. Zubehör (nicht im Lieferumfang)
- 2 Schallschutz-Aufhänger M8
- 3 Langmutter M8 mit Stop
- 4 Gewindestift M8x50 mit Links-/Rechtsgewinde
- 5 Kontermuttern M8
- 6 Spannschloss M8x50, Verstellbereich 30mm
- 7 Gewindestange M8
- 8 Nietmutter M8 (Einschraublänge mindestens 15mm)



Bei der Montage ist auf der Luftansaugseite ein Mindestabstand von 400 mm zur Decke einzuhalten !

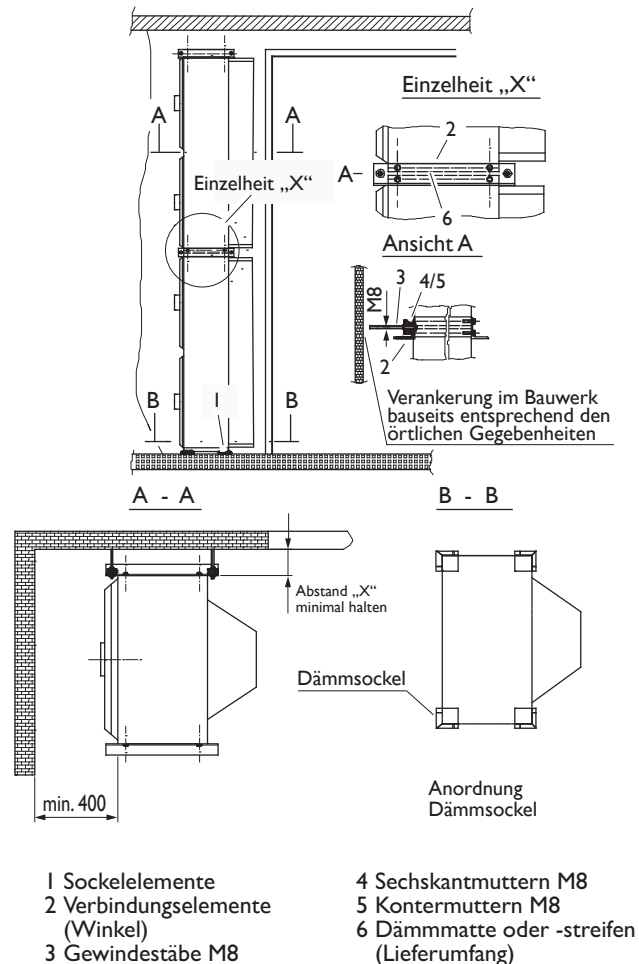
5.2.2 Vertikale Montage auf Standsockel

i Berücksichtigen Sie bei der Montage bereits die notwendigen Positionen und Maße für die Anschlüsse an Heizung (Kap. 5.3) sowie Strom- und Datenleitung (Kap. 5.4)!



Befestigungsmaße entnehmen Sie bitte den Skizzen auf den Seiten 10/11.

- Stellen Sie das Luftschleiergerät allseitig auf die Sockelelemente (1).
- Sichern Sie das Luftschleiergerät gegen Kippen und verankern Sie es an der Wand. Dazu befinden sich Gewindebuchsen M8 an der Wandseite zur Befestigung von Laschen oder Gewindestäben.
- Verwenden Sie bei gestapelten Geräten die von TTL gelieferten Verbindungselemente (2) und setzen Sie diese an den Verbindungsstellen des Gerätestapels ein. Dies sichert eine genaue Auflage des oberen Gerätes auf dem unteren Gerät und verhindert Bewegungen zwischen den gestapelten Geräten. Legen Sie die Dämmmatte (6) bei.
- Sichern Sie die gestapelten Luftschleiergeräte gegen Kippen und verankern Sie diese an der Wand. Nutzen Sie dazu die Verbindungselemente an der Trennstellen der gestapelten Luftschleieranlagen und die Gewindebuchsen M8 an den Wandseiten, insbesondere des oberen Gerätes, zur Befestigung von Laschen oder Gewindestäben (3).
- Sichern Sie alle Schraubverbindungen mit Muttern (4) und Kontermuttern (5).



Bei der Montage ist auf der Luftansaugseite ein Mindestabstand von 400 mm zur Wand einzuhalten !

5.3 Anschluss an die Heizung



Vorsicht: Gefahr durch heiße Oberflächen oder Flüssigkeit!

Verbrennungs- und Verbrühungsgefahr. Heizung vorher ausschalten, Wasserzulauf sperren, min. 30 Minuten abkühlen lassen!



Heizungsanschlüsse befinden sich immer gegenüber, an den Außenseiten des Gerätes, dabei liegt der Vorlauf rechts und der Rücklauf links (bei Sicht auf die Anschlussseite des Gerätes).

- Prüfen Sie die Dichtheit der Anschlüsse und Verschraubungen.
- Montieren Sie die Rohrleitungen spannungsfrei.

Montage eines thermostatischen Regelventils

Wird die Luftschleieranlage mit einem im Beipack befindlichen thermostatischem Regelventil zur Ausblastemperaturregelung geliefert, muss dieses Regelventil beim Anschluss der Luftschleieranlage in den Heizkreis eingebunden und der Fühler in die Luftschleieranlage montiert werden.

Überzeugen Sie sich daher vor Montagebeginn von der Vollständigkeit der dazu notwendigen Einzelteile. Der Montagesatz „Thermostatisches Ventil (Beipack)“ besteht aus:

- Ventilgrundkörper (2-Wege- oder 3-Wege-Ventil), einschließlich Verschraubungen bzw. Überwurfmuttern
- Regler (Ventilkopf) mit Kapillare (2m oder 5m) einschließlich Fühlerpatrone
- Fühlerkonsole mit Knebelverschraubung

Montage

- Montieren Sie den Ventilgrundkörper beim Anschluss der Luftschleieranlage im Vorlauf! Achten Sie auf die am Ventilkörper angegebene Flussrichtung! Stellen Sie bei 3-Wege-Ventilen die von Ihnen gewünschte vollständige hydraulische Verschaltung her. Beachten Sie dabei, dass die 3-Wege-Ventile Verteilventile sind.

- Montieren Sie den Ventilkopf (Regler) auf den Ventilgrundkörper (Gewinde M30 x 1).

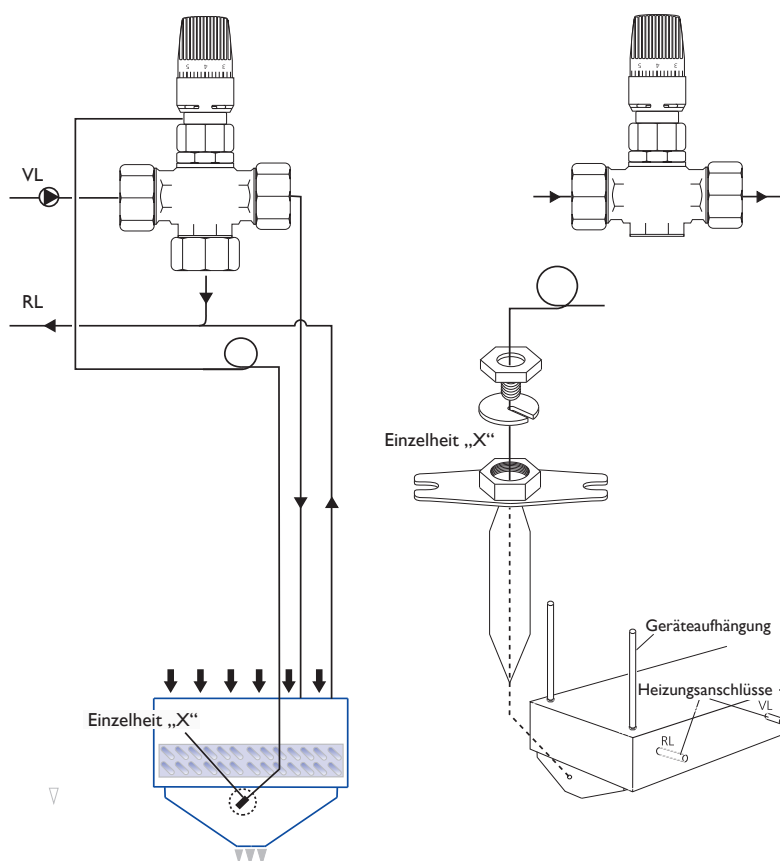
- Hebeln Sie den an der Seitenwand der Düse/Ausblaskonus befindlichen Blindstopfen heraus und drehen Sie die beiden benachbarten Schrauben heraus.

Setzen Sie an dieser Stelle die Fühlerkonsole auf und schrauben Sie diese mit den Schrauben fest.

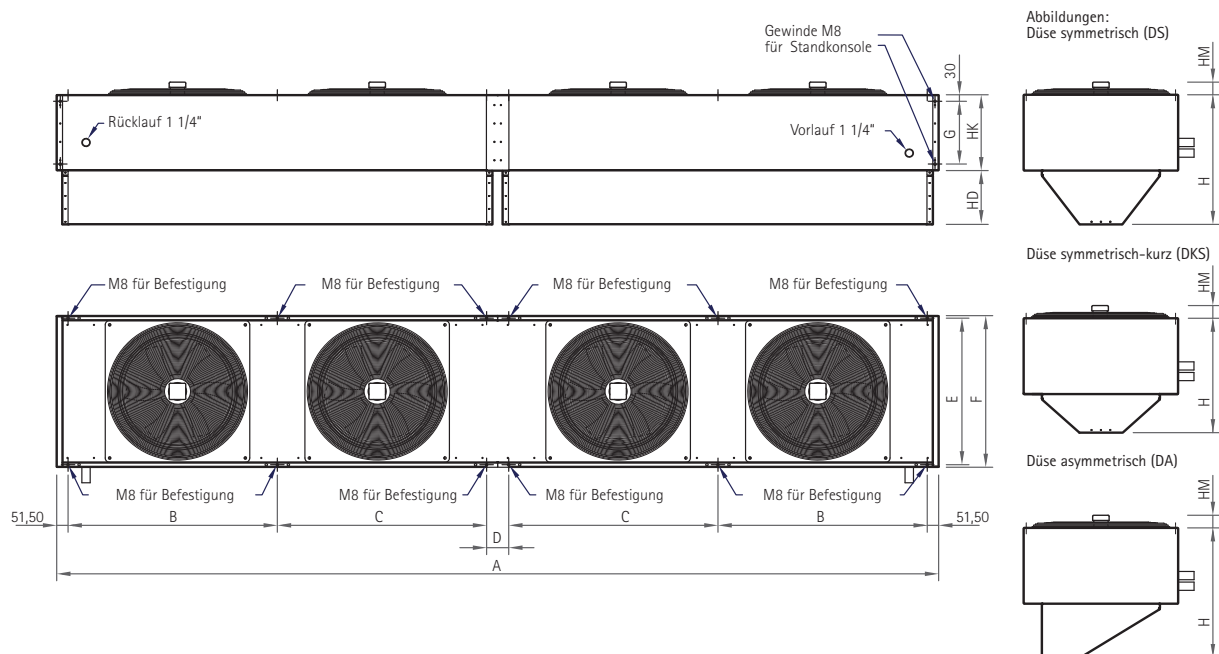
- Entrollen Sie die Kapillare, vermeiden Sie dabei scharfe Biegungen. Ein Abknicken zerstört die Kapillare! Führen Sie die Fühlerpatrone in die Fühlerkonsole ein und arretieren Sie die Patrone durch Festdrehen der Knebelverschraubung.

- Stellen Sie den Reglerkopf entsprechend nachstehender Tabelle ein. Empfohlen wird für den Industrieinsatz eine Ausblastemperatur von ca. 30°C.

Skalenwert	1	2	3	4	5	6	7
Ausblastemperatur	ca. 20°C	ca. 25°C	ca. 30°C	ca. 35°C	ca. 40°C	ca. 45°C	50°C



Befestigungsmaße THI ..-3 und THI ..-4



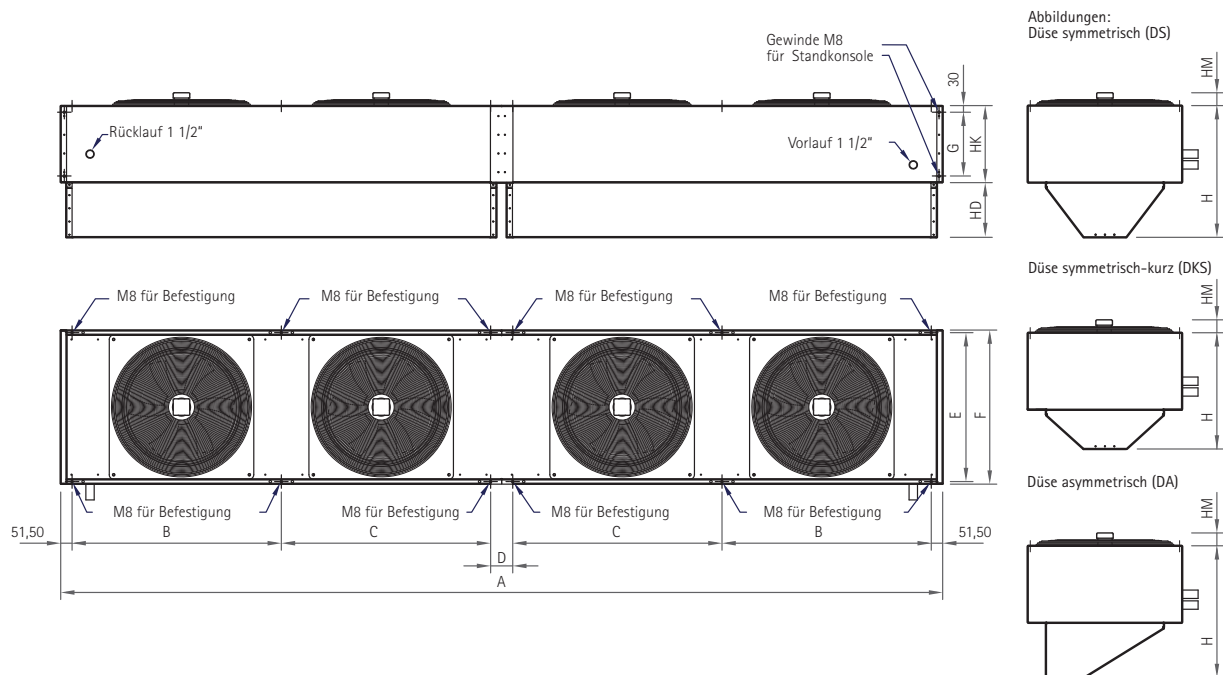
Bei der Montage ist an der Luftansaugseite ein Mindestabstand von 400 mm zu Wand oder Decke einzuhalten!

Maße und Angaben vorbehaltlich technischer Änderungen

Typ	Außenmaße								Anzahl der Düsen
	A	B	C	D	E	F	G	HK	
	[mm]	[mm]	[mm]	[mm]	[mm]	[mm]	[mm]	[mm]	
THI 225 N-3 DS/DKS/DA	2247	1073,5	-	-	597	620	290	350	1
THI 300 N-3 DS/DKS/DA	2997	996	905	-	597	620	290	350	1
THI 400 N-3 DS/DKS/DA	3997	948,5	948,5	100	597	620	290	350	2
THI 500 N-3 DS/DKS/DA	4997	1198,5	1198,5	100	597	620	290	350	2
THI 225 N-4 DS/DKS/DA	2247	1073,5	-	-	677	700	290	350	1
THI 300 N-4 DS/DKS/DA	2997	996	905	-	677	700	290	350	1
THI 400 N-4 DS/DKS/DA	3997	948,5	948,5	100	677	700	290	350	2
THI 500 N-4 DS/DKS/DA	4997	1198,5	1198,5	100	677	700	290	350	2

Typ	Maße Düsen						HM
	Düse DS		Düse DKS		Düse DA		
	HD	H	HD	H	HD	H	
	[mm]	[mm]	[mm]	[mm]	[mm]	[mm]	
THI 225 N-3 DS/DKS/DA	250	600	150	500	250	600	75
THI 300 N-3 DS/DKS/DA	250	600	150	500	250	600	75
THI 400 N-3 DS/DKS/DA	250	600	150	500	250	600	75
THI 500 N-3 DS/DKS/DA	250	600	150	500	250	600	75
THI 225 N-4 DS/DKS/DA	250	600	150	500	250	600	75
THI 300 N-4 DS/DKS/DA	250	600	150	500	250	600	75
THI 400 N-4 DS/DKS/DA	250	600	150	500	250	600	75
THI 500 N-4 DS/DKS/DA	250	600	150	500	250	600	75

Befestigungsmaße THI ..-6 und THI ..-8



Bei der Montage ist an der Luftansaugseite ein Mindestabstand von 400 mm zu Wand oder Decke einzuhalten!

Maße und Angaben vorbehaltlich technischer Änderungen

Typ	Außenmaße								Anzahl der Düsen
	A	B	C	D	E	F	G	HK	
	[mm]	[mm]	[mm]	[mm]	[mm]	[mm]	[mm]	[mm]	
THI 225 N-6 DS/DKS/DA	2247	1073,5	-	-	747	770	340	400	1
THI 300 N-6 DS/DKS/DA	2997	996	905	-	747	770	340	400	1
THI 400 N-6 DS/DKS/DA	3997	948,5	948,5	100	747	770	340	400	2
THI 500 N-6 DS/DKS/DA	4997	1198,5	1198,5	100	747	770	340	400	2
THI 225 N-8 DS/DKS/DA	2247	1073,5	-	-	827	850	370	430	1
THI 300 N-8 DS/DKS/DA	2997	996	905	-	827	850	370	430	1
THI 400 N-8 DS/DKS/DA	3997	948,5	948,5	100	827	850	370	430	2
THI 500 N-8 DS/DKS/DA	4997	1198,5	1198,5	100	827	850	370	430	2

Typ	Maße Düsen						HM
	Düse DS		Düse DKS		Düse DA		
	HD	H	HD	H	HD	H	
	[mm]	[mm]	[mm]	[mm]	[mm]	[mm]	
THI 225 N-6 DS/DKS/DA	250	650	150	550	250	650	75
THI 300 N-6 DS/DKS/DA	250	650	150	550	250	650	75
THI 400 N-6 DS/DKS/DA	250	650	150	550	250	650	75
THI 500 N-6 DS/DKS/DA	250	650	150	550	250	650	75
THI 225 N-8 DS/DKS/DA	325	755	225	655	-	-	125
THI 300 N-8 DS/DKS/DA	325	755	225	655	-	-	125
THI 400 N-8 DS/DKS/DA	325	755	225	655	-	-	125
THI 500 N-8 DS/DKS/DA	325	755	225	655	-	-	125

5.4 Anschluss an Stromnetz und eines Bedientableaus (nur Komfortsteuerung)



Warnung: Gefahr durch Stromschlag!

- Stellen Sie unbedingt vorher die notwendigen bauseitigen elektrischen Absicherungen (Sicherungen) her.
- Stellen Sie vor dem Anschließen sicher, dass die Stromzufuhr unterbrochen ist: Reparaturschalter muss ausgeschaltet und Sicherungen entfernt sein!
- Überprüfen Sie den korrekten Anschluss des PE-Schutzleiters.
- Schalten Sie erst die Netzspannung ein, nachdem alle elektrischen Verbindungen gemäß Elektroschaltplan bestehen.
- Bei Falschanschluss (Vertauschen/Freiliegen der Drähte) besteht Lebensgefahr.



Stromanschlüsse befinden sich in den Sammelklemmkästen an der Ansaugseite der Torschleieranlage.

5.4.1 Anschluss an Stromnetz

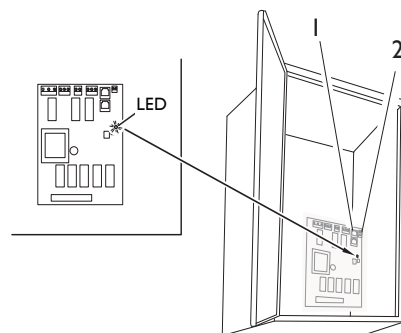
- Stellen Sie die Verschaltung entsprechend gültigem und zugehörigem Schaltplan her.
- Führen Sie die Stromkabel durch einen der Einlässe im Klemmkasten.
- Entfernen Sie die Isolierungen an den Kabelspitzen.
- Schließen Sie Masse-, Neutralkabel und die Phasenkabel an den entsprechend gekennzeichneten freien Anschlüsse an.
- Kontrollieren Sie den korrekten Sitz aller Anschlüsse und verschließen Sie den Klemmkasten. Stellen Sie nun den Stromzufluss her.

5.4.2 Anschluss des Bedientableaus mit Datenleitung

(nur bei Komfortsteuerung mit Bedientableau und separatem Leistungsteil)



- Stecken Sie die Datenleitung im Bedientableau an.
- Führen Sie das Datenkabel durch einen der Einlässe (Stopfbuchsverschraubungen) in das Leistungsteil.
- Stecken Sie den Western-Modularstecker in eine der Anschlussbuchsen(1) auf der Anschluss- und Steuerplatine.
- Stellen Sie nun den Stromzufluss her: Die Kontrollleuchte (LED) auf der Anschluss- und Steuerplatine im Leistungsteil muss jetzt blinken. Ist der Zustand *Dauerleuchten* oder *AUS*, liegt ein Problem mit der Buskommunikation vor. Überprüfen Sie hierzu den Sitz der Western-Modularstecker auf Kontaktsicherheit bzw. die Datenleitung auf Beschädigungen.



Hinweis: Fehler durch falsch gesetzten Jumper (Steckbrücke BR-CAN)!

- Nur ein Anschluss besetzt: Jumper (Steckbrücke BR-CAN) (2) muss stecken!
- Beide Anschlüsse besetzt: Jumper (Steckbrücke BR-CAN) (2) entfernen!

6. Inbetriebnahme



Die Torschleieranlage darf erst nach fachgerechter Montage in Betrieb genommen werden. Vor der Inbetriebnahme sind folgende Überprüfungen durchzuführen:

- Korrekter Schutzleiteranschluss (PE) zum Netz.
- Stromaufnahme der Ventilatoren entspricht Angaben auf Typenschild.
- Die Drehrichtung des Ventilators überprüfen. Die Drehrichtung muss der des am Gerät angebrachten Richtungspfeils entsprechen. Ggf. Drehrichtung durch Umpolung der elektrischen Anschlüsse ändern. Die korrekte Drehrichtung ist durch eine deutlich höhere Luftmenge zu erkennen.
- Alle Sicherheitsbauteile wie Ventilatorschutzgitter, Abdeckungen und Berührungsschutz sind ordnungsgemäß montiert.
- Kein austretendes Wasser zu beobachten.
- Kein Ansprechen von Sicherungen.

Sind die letzten beiden Punkte nicht gegeben, müssen die Schäden unbedingt vor Inbetriebnahme beseitigt werden!

7. Ansteuerung/Bedienung über ein Schalt- und Steuergerät

Die Ansteuerungselemente (Schütze oder Schalter) sind entsprechend Nenn- bzw. Anlaufströmen (ggf. der Gesamtanlage bei zusammengesetzten Anlagenbänder) zu bemessen.

Sofern keine bauseitige Ansteuerung über einen Schaltschrank erfolgt, sind zur Bedienung die von TTL mitgelieferten Schalt- oder Steuergeräte einzusetzen.



Warnung: Gefahr durch Stromschlag!

Die AUS-Stellung des Schalt- und Steuergerätes unterbricht nicht zwingend die Stromzufuhr! Vor Montage-, Wartungs- und Instandhaltungsarbeiten ist der Reparaturschalter auf AUS zu stellen.

8. Wartung

Es ist keine besondere Wartung erforderlich, jedoch empfiehlt sich ein Check-up in regelmäßigen Intervallen. Bei Bedarf kann dazu der **TTL-Werksservice** in Anspruch genommen werden.

Die Lüftermotoren sind mit langzeitgeschmierten Lagern ausgestattet. Das Gerät nur trocken oder mit einem feuchten Tuch reinigen. Dabei dürfen stromführende Teile (Schalter, Anschlüsse, etc.) nicht mit Wasser in Berührung kommen.

9. Reinigung



Vorsicht: Gefahr durch heiße Oberflächen!

Verbrennungsgefahr. Schalten Sie vor dem Reinigen die Heizung und die Luftschleieranlage aus und lassen diese und insbesondere den Wärmetauscher zunächst min. 30 Minuten abkühlen.



Warnung: Scharfe oder spitze Kanten.

Gefahr der Schnittverletzung. Tragen Sie beim Reinigen, insbesondere des Wärmetauschers, Handschuhe und vermeiden Sie direkten Kontakt mit Kanten.

- Das Gerät nur trocken oder mit einem feuchten Tuch reinigen. Dabei dürfen stromführende Teile (Schalter, Anschlüsse) nicht mit Wasser in Berührung kommen.
- Der Wärmetauscher muss nach jeweils einem Betriebsjahr gereinigt werden. Benutzen Sie dazu einen Staubsauger mit spitzer Düse.

10. Instandhaltung



Arbeiten am Luftschleiergerät dürfen nur durch den Hersteller oder durch autorisiertes und qualifiziertes Fachpersonal durchgeführt werden (siehe Kap. 2.3, S. 4).

Vor Instandhaltung ist das Gerät vom Stromnetz zu trennen (Reparaturschalter auf AUS) und vor dem Wiedereinschalten zu sichern.

11. Störungsanalyse und -beseitigung, Maßnahmen und Risiken

Sollte das Luftschleiergerät nicht normal arbeiten (keine Wärmeabgabe, ungewöhnliche Geräusche oder Gerüche, Ansprechen von Sicherungen oder Schutzeinrichtungen, Austritt von Heizmittel, Geräteausfall), muss das zuständige Servicepersonal verständigt werden.

Eine Reparatur bzw. Instandsetzung durch den Betreiber ist nicht vorgesehen. Wenden Sie sich hierfür bitte an qualifiziertes Fachpersonal, an das Installationsunternehmen der Torschleieranlage oder direkt an den Hersteller.

	Störung	mögliche Ursache	Abhilfe
1	Torschleieranlage ist in Betrieb, erbringt aber nicht die gewünschte Luftmenge.	- zu geringe Motordrehzahl - Drehrichtung Ventilator ist falsch.	- wählen einer höheren Motordrehzahl. - Überprüfung der Drehrichtung anhand Richtungspfeil. Motor elektrisch richtig anklennen, oder ggf. umklennen.
2	Torschleieranlage ist in Betrieb, austretende Luft ist (zu) kalt.	- es steht kein Heizmittel zur Verfügung - ggf. vorhandenes (Magnet-)Ventil ist geschlossen.	- Heizung einschalten, bzw. Heizmittelversorgung sicherstellen. - (Magnet-)Ventil und Regler überprüfen.
3	Torschleieranlage ist eingeschaltet, es ist jedoch keine Funktion erkennbar. Betriebslampe leuchtet nicht.	- es steht keine Netzspannung zur Verfügung.	- Stromversorgung sicherstellen. Bei defekten Sicherungen Ursache feststellen und diese vor Wiedereinschalten beseitigen.
4	Torschleieranlage ist eingeschaltet, es ist jedoch keine Funktion erkennbar. Außentemperaturen sind / waren unter +5°C.	- der Frostschutzthermostat, sofern eingebaut, schaltet bei Unterschreiten der werksseitig eingestellten Temperatur (+5°C) das Gerät ab.	- Heizregister durch qualifiziertes Fachpersonal überprüfen lassen, bei Schäden entleeren und austauschen. - Heizung überprüfen lassen.

Für den Betrieb über Komfortsteuerung mit Bedientableau UBT und separatem Leistungsteil LT entnehmen Sie weiterführende Fehlerhinweise bitte der Bedienungsanleitung zum Bedientableau UBT.

12. EG-Konformitätserklärung

im Sinne der EG-Maschinenrichtlinie 2006/42/EG.

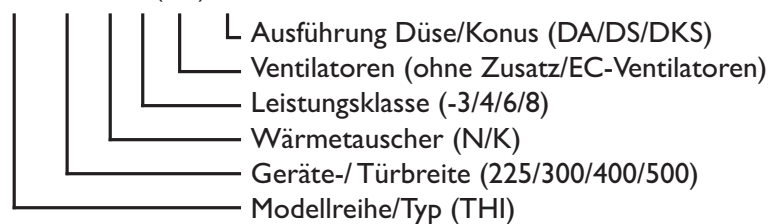
Hiermit erklären wir als Hersteller:

TTL Torluftschleier GmbH
Fabrikstraße 3 • 73650 Winterbach/Germany
Fon +49 71 81/40 09 - 0 • Fax +49 71 81/40 09 - 10
E-Mail: info@luftschleier.de • www.luftschleier.de

dass das nachfolgend bezeichnete Produkt aufgrund seiner Konzeption und Bauart sowie der von uns in Verkehr gebrachten Ausführungen den zutreffenden Sicherheits- und Gesundheitsanforderungen der aufgeführten EG-Richtlinie entsprechen. Bei einer nicht von uns freigegebenen Änderung des Produktes verliert diese Erklärung ihre Gültigkeit.

Produktbezeichnungen: Luftschleieranlagen THI

Typenbezeichnung: THI 300 N-4 (EC) DS



Zutreffende EG-Richtlinien: EG Niederspannungsrichtlinie 2006/95/EG
EG EMV Richtlinien 2004/108/EG

Angewandte Normen: DIN EN 60335-1
DIN EN 60204-1

Bei Fragen zur Verwendung wenden Sie sich bitte an o.g. Herstelleradresse.

Die TTL GmbH behält sich das Recht vor, jede Änderung oder Verbesserung von Teilen oder deren Zubehör, ohne Verpflichtung der Aktualisierung früherer Produktionen und bestehender Unterlagen, vorzunehmen.

Der deutsche Text ist verbindlich. Eine technische Dokumentation ist vollständig vorhanden.

Winterbach, 01.10.2016



André Szameitat
Technischer Leiter



Luftschleieranlagen

TTL Torluftschleier GmbH
Fabrikstraße 3 • 73650 Winterbach
Fon +49 (0) 71 81 / 40 09 - 0
Fax +49 (0) 71 81 / 40 09 - 10
info@luftschleier.de • www.luftschleier.de